

ATLAS

SINCE 1919

**STABIEL.
STERK.
BETROUWBAAR.**

-  13,8 - 15,7 t
-  90 kW (121 pk)
EU Stage V
-  0,7 - 1,0 m³



MOBIELE GRAAFMACHINE
140W blue

WWW.ATLASGMBH.COM

TECHNISCHE GEGEVENS 140W

MOTOR

Vermogen 90 kW (121 pk)	Boring en slag 101/126	STANDAARD UITVOERING:
RPM..... 1800/min.	Koelsysteem Vloeistofgekoeld	• Motorstopsysteem bij stationair draaien
Merk/model..... Deutz TCD 4.1 L4 (Stage V)	Luchtfilter Droogluchtfilter	• Koud-starthulp
Type..... Turbomotor	Accu..... 2 x 12 V/100 Ah	• Diesel voorfilter
Cilinderinhoud..... 4.038 cm ³	Dynamo..... 24 V/100 Ah	• Motorbewaking
Aantal cilinders..... 4	Startmotor 24 V/4 kW	

HYDRAULIEK

• Grenslast geregelde hoge druk plunjerpomp (Load sensing)	• Lasthoudend- en fijnzakventiel in het hefcircuit	• Werkmodus: 3 voorgeprogrammeerde werkmodi (Fine, Eco, Power)
• Brandstofbesparend door gecontroleerde vermogensvraag	• Slangbreukventielen op de hefcilinders en stelcilinder	• Noodbediening giek zakken bij motor uit
• Precieze en proportionele onafhankelijke controle	• Proportionele bediening grijperdraaien in rechter joystick	• Grenslast regeling
• Primaire en secundaire beveiliging tegen overbelasting	• 3 extra hydraulische functies (optioneel mogelijk)	• Cilinders uitgevoerd met einddemping
• Nazuigventielen voor elke werkmodus	• Max. olieopbrengst..... 188 l/min.	
	• Max. werkdruk 350 bar	

ZWENKWERK

• Zwenk motor: Axiale plunjermotor met een prioriteitsventiel	• Zwenkrem: Automatisch geregelde lamellenrem	• Max. zwenksnelheid..... 9/min.
• Zwenk aandrijving: Planetaire transmissie	• Twee tweetraps drukregelventielen	• Zwenkkoppel 36 kNm

RIJWERK EN REMMEN

• Variabele rijmotor	• Rijstand en cruisecontrol:	• Tractie..... 76,0 kN
• Power-shift transmissie	• Rijsnelheid hoog..... 20 km/u	• Max. hellingshoek..... 60 %
• Dubbelwerkend rijremventiel	• Rijsnelheid laag 5 km/u	• Dubbelwerkend remsysteem..... Lamellenrem
• Rijrichting te schakelen in joystick	• Kruipsnelheid 1 km/u	• Parkeerrem..... Lamellenrem

ONDERWAGEN

• Stuuras met stabilisatie	• Extra zware assen	• 8 banden 10,00 - 20
• Extra asblokkering via linker joystick	• Gereedschapskist aan de onderwagen	Diverse banden leverbaar op aanvraag

VULHOEVEELHEDEN

• Brandstoftankinhoud 240 liter	• Motorolie 10 liter	• Hydraulisch systeem 200 liter
• Koelsysteem 35 liter	• Hydraulische tank..... 125 liter	• Ad Blue 20 liter

UITRUSTING 140W

CABINE

CABINE:	BESTUURERSSTOEL:	CONTROLE:
• Voldoet aan nieuwste veiligheidsnorm (ROPS)	• Comfortabele stoel met hoofdsteun	• Bedieningsdata verschijnen in display
• Extra grote instap	• Armleuningen en tussenwervelsteun	• Automatisch systeem voor monitoren waarschuwing en opslag van data
• Veel beenruimte	• Zitting apart van console verschuifbaar	• Achteruitrijcamera
• Radiovoorbereiding incl. mute-functie	• Luchtgeveerd	• Extra camera aan de rechterzijde
• Voorbereiding voor elektrische koelbox	• Verwarmd	
• Diverse opslagmogelijkheden, documentenvak	• Horizontale en verticale vering	
• Getinte en warmtewerende ruiten	• Lendensteun	CLIMATE CONTROL:
• Uitstekende zicht rondom		• Standaard uitgerust met automatische temperatuur meter
• Bekerhouder	BEDIENING:	• Zeer goede luchtcirculatie
	• Proportionele bediening grijperdraaien in rechter joystick	
	• Slanke stuurkolom hoogte/afstand verstelbaar	GELUIDSDRUKNIVEAU:
	• Indicatie, controle en bedieningsschakelaars overzichtelijk en gemakkelijk te bedienen	• ISO 6396 (L _{pA}) in cabine72 dB(A)
	• Proportionele bediening in de linker joystick (optioneel)	• 2000/14 EG (L _{wA}) omgevingsgeluid.....96 dB(A)

EXTRA OPTIES

• Elektrische brandstofvulpomp	• 35% sperddifferentieel	• Bestuurdersstoel Premium (Actimo Evolution)
• Zwaailamp	• Gepatenteerde aanhangerkoppeling	• Elektrische koelbox
• Versnellingsbakbescherming	• Achteruitrijsignaal	• Radio met USB
• Schuifdeur in de cabine	• Snelheidsregeling met potentiometer	• GPS/GSM Telemetriebox voor bewaking van bedrijfsgegevens, verbruik, positie
• Steenslagbeschermerooster	• Standkachel met watercircuit	• Bio olie
• Spatborden	• Automatische werkrem	• Verbrede assen (totaal breedte 2,75 m)
• Cabineverhoging	• Bediening van steunpoten: voor en achter apart	• Verbreed schuifblad (2,75 m)
• Joystickbesturing	• Bediening van steunpoten: voor en achter per stuk apart	• Snelloperuitvoering 36 km/h
• 270°-camerasysteem	• Schuifblad/steunpoten proportioneel bediend via schuif in joystick	
	• Klokgestuurd, elektrisch centraal smeersysteem met bewakingsfunctie voor bovenwagen en armuitrusting	Speciale oplossingen op aanvraag

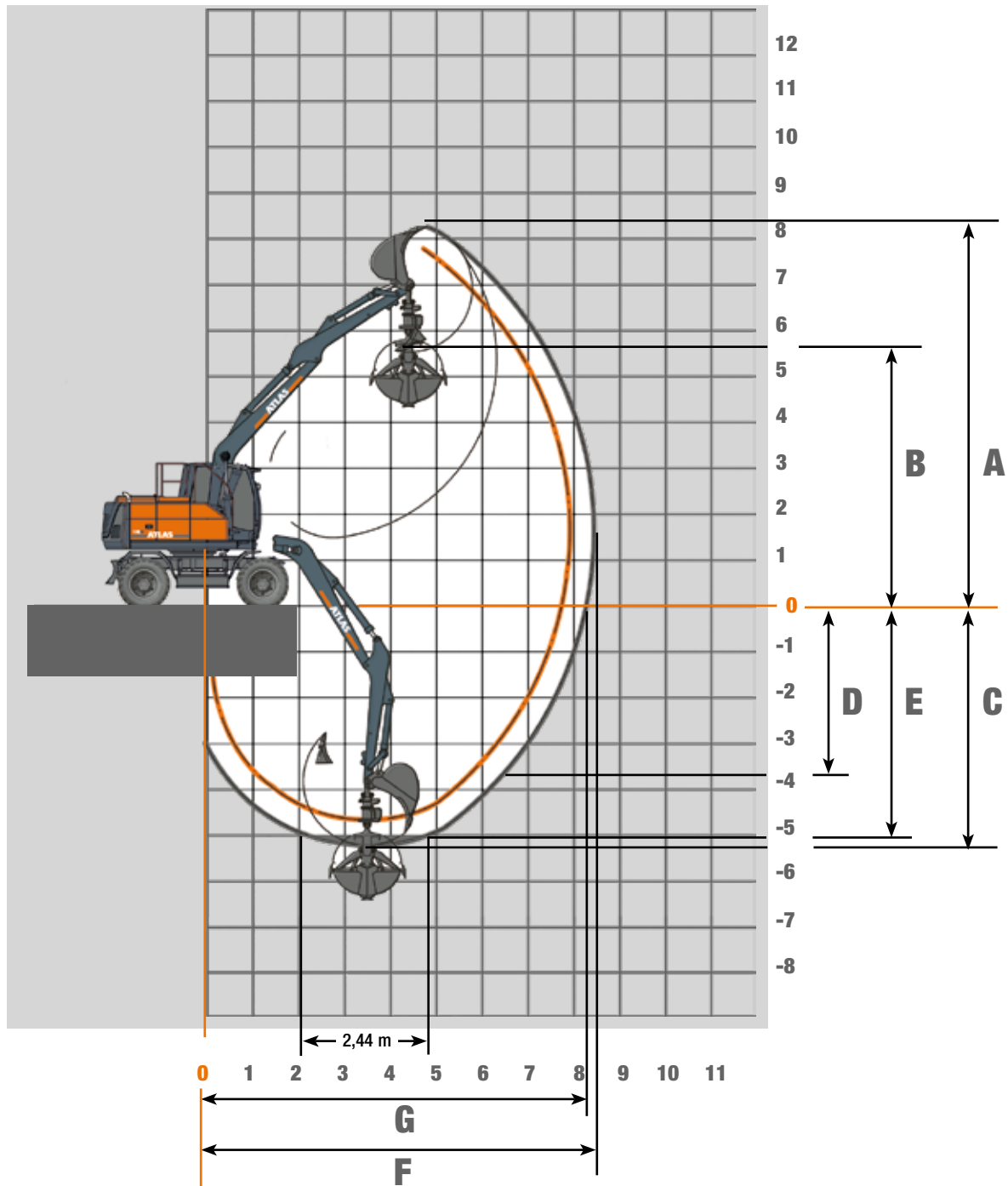
WERKGEWICHT

	MONOGIEK 4,22 m (C3.3M)		VERSTELBARE GIEK Basisarm 1,95 m (C3.41) Giek 3,07 m (C346)	
	Knikarm 1,96 m (D32)	Knikarm 2,50 m (D33)	Knikarm 1,96 m (D32)	Knikarm 2,50 m (D33)
Schuifblad	13,8 t	13,9 t	14,2 t	14,4 t
Schuifblad met steunpoten	14,9 t	15,0 t	15,3 t	15,4 t
4 steunpoten	15,1 t	15,2 t	15,6 t	15,7 t

Werkgewicht incl. bestuurder, brandstof, smeermiddelen en koelvloeistof en 1.0 ton voor toebehoren.

WERKBEREIK 140W

Monogiek 4,22 m (C3.3M)



ARMLENGTE	1,96 m (D32)	2,50 m (D33)
A Max. graafhoogte	7,90 m	8,20 m
B Max. storthoogte	5,20 m	5,50 m
C Max. graafdiepte	4,60 m	5,51 m
D Max. graafdiepte voor verticale wand	3,70 m	3,70 m
E Max. graafdiepte voor 2,44 m vlakke vloer	4,40 m	4,95 m
F Max. graafbereik	7,90 m	8,40 m
G Max. graafbereik op maaiveldhoogte	7,70 m	8,25 m
Max. opbrekkracht	106 kN	106 kN
Max. inknikkracht	64 kN	55 kN

Machine is uitgerust met monogiek 4,22 m (C3.3M).

HEFCAPACITEITEN 140W

Monogiek 4,22 m (C3.3M)

Hefcapaciteiten Monogiek 4,22 m (C3.3M) en knikarm 1,96 m (D32). Max. bereik 7,90 m

Hoogte	Positie bovenwagen		2,5 m	3,0 m	3,5 m	4,0 m	4,5 m	5,0 m	5,5 m	6,0 m
+ 5,0 m	VOORZIJDE	Schuifblad achter omlaag					3707	3631		
		Schuifblad voor omhoog					3707	3631		
	OVERDWARS	Schuifblad omlaag					3707	3631		
		Schuifblad omhoog					3707	3495*		
+ 4,0 m	VOORZIJDE	Schuifblad achter omlaag				4197	3938	3742	3599	
		Schuifblad voor omhoog				4197	3938	3742	3599	
	OVERDWARS	Schuifblad omlaag				4197	3938	3742	3431*	
		Schuifblad omhoog				4197	3938	3461*	3018*	
+ 3,0 m	VOORZIJDE	Schuifblad achter omlaag		6471	5462	4809	4352	4016	3762	3567
		Schuifblad voor omhoog		6471	5462	4809	4352	4016	3762	3567
	OVERDWARS	Schuifblad omlaag		6471	5462	4809	4352	3865*	3382*	2992*
		Schuifblad omhoog		6471	5462	4610*	3915*	3387*	2970*	2631*
+ 2,0 m	VOORZIJDE	Schuifblad achter omlaag			6380	5439	4792	4321	3963	3678
		Schuifblad voor omhoog			6380	5439	4792	4321	3963	3678
	OVERDWARS	Schuifblad omlaag			6198*	5130*	4359*	3776*	3319*	2950*
		Schuifblad omhoog			5317*	4439*	3794*	3300*	2909*	2591*
+ 1,0 m	VOORZIJDE	Schuifblad achter omlaag			6828	5822	5087	4533	4099	3741
		Schuifblad voor omhoog			6828	5822	5087	4533	4099	3741
	OVERDWARS	Schuifblad omlaag			6024*	4995*	4256*	3698*	3262*	2911*
		Schuifblad omhoog			5151*	4310*	3695*	3225*	2854*	2552*
+ 0 m	VOORZIJDE	Schuifblad achter omlaag		6487	6748	5841	5125	4553	4081	3656
		Schuifblad voor omhoog		6487	6748	5841	5125	4553	4081	3656
	OVERDWARS	Schuifblad omlaag		6487	5963*	4928*	4197*	3652*	3229*	2892*
		Schuifblad omhoog		6367*	5093*	4246*	3639*	3180*	2821*	2534*
- 1,0 m	VOORZIJDE	Schuifblad achter omlaag	7142	7150	6266	5504	4858	4303	3791	
		Schuifblad voor omhoog	7142	7150	6266	5504	4858	4303	3791	
	OVERDWARS	Schuifblad omlaag	7142	7150	5972*	4925*	4191*	3647*	3231*	
		Schuifblad omhoog	7142	6397*	5102*	4243*	3633*	3176*	2823*	
- 2,0 m	VOORZIJDE	Schuifblad achter omlaag	6768	6042	5365	4745	4167	3578		
		Schuifblad voor omhoog	6768	6042	5365	4745	4167	3578		
	OVERDWARS	Schuifblad omlaag	6768	6042	5365	4745	4167	3578		
		Schuifblad omhoog	6768	6042	5153*	4284*	3668*	3215*		
- 3,0 m	VOORZIJDE	Schuifblad achter omlaag		4247	3769	3202				
		Schuifblad voor omhoog		4247	3769	3202				
	OVERDWARS	Schuifblad omlaag		4247	3769	3202				
		Schuifblad omhoog		4247	3769	3202				

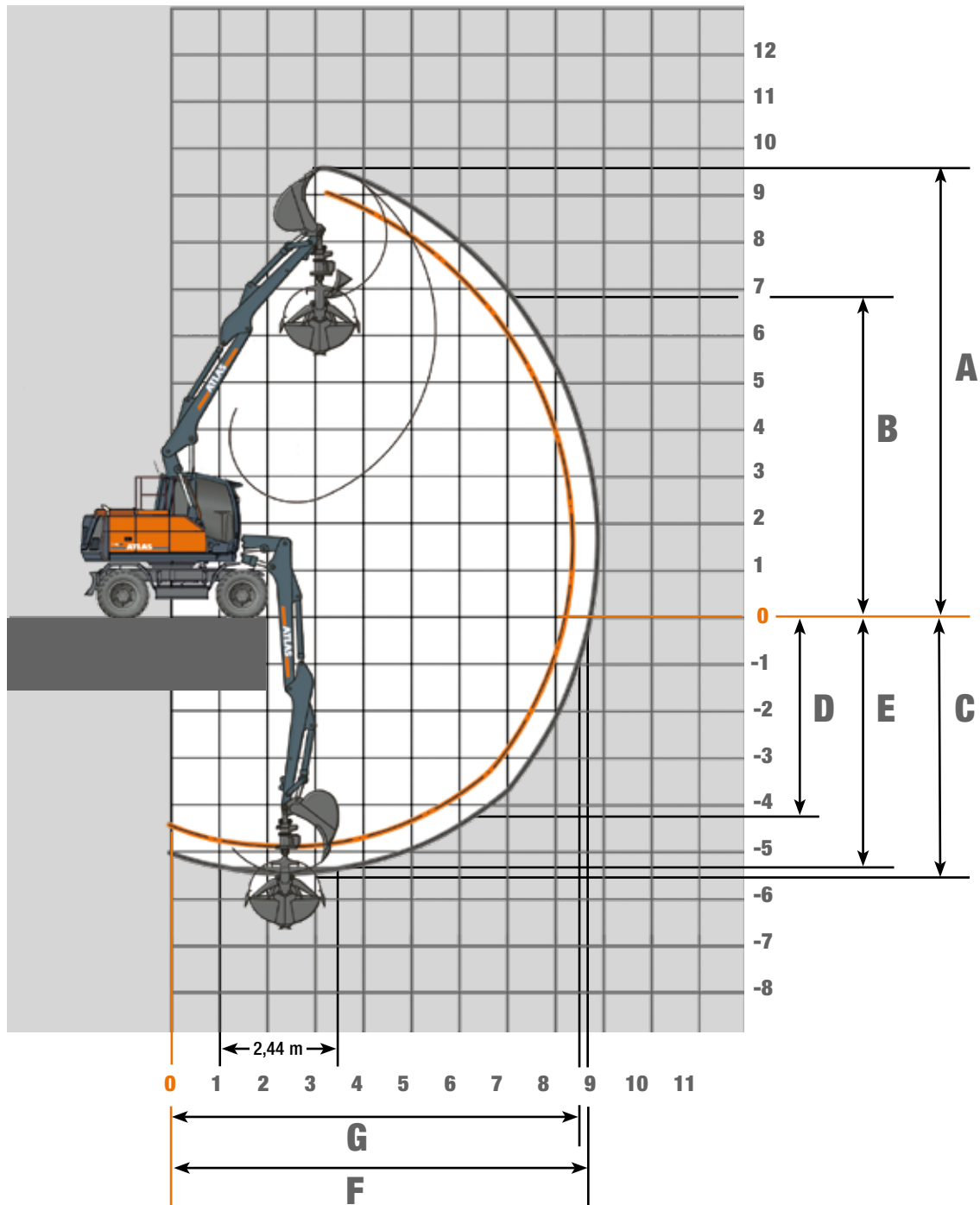
Hefcapaciteiten Monogiek 4,22 m (C3.3M) en knikarm 2,50 m (D33). Max. bereik 8,40 m

Hoogte	Positie bovenwagen		2,5 m	3,0 m	3,5 m	4,0 m	4,5 m	5,0 m	5,5 m	6,0 m	6,5 m
+ 5,0 m	VOORZIJDE	Schuifblad achter omlaag						3205	3180	2693	
		Schuifblad voor omhoog						3205	3180	2693	
	OVERDWARS	Schuifblad omlaag						3205	3180	2693	
		Schuifblad omhoog						3205	3067*	2679*	
+ 4,0 m	VOORZIJDE	Schuifblad achter omlaag						3379	3269	3187	2609
		Schuifblad voor omhoog						3379	3269	3187	2609
	OVERDWARS	Schuifblad omlaag						3379	3269	3039*	2609
		Schuifblad omhoog						3379	3040*	2676*	2368*
+ 3,0 m	VOORZIJDE	Schuifblad achter omlaag			4810	4322	3967	3698	3488	3321	3189
		Schuifblad voor omhoog			4810	4322	3967	3698	3488	3321	3189
	OVERDWARS	Schuifblad omlaag			4810	4322	3967	3698	3395*	2999*	2672*
		Schuifblad omhoog			4810	4322	3953*	3408*	2981*	2637*	2351*
+ 2,0 m	VOORZIJDE	Schuifblad achter omlaag		7089	5848	5042	4479	4065	3748	3497	3290
		Schuifblad voor omhoog		7089	5848	5042	4479	4065	3748	3497	3290
	OVERDWARS	Schuifblad omlaag		7089	5848	5042	4386*	3788*	3321*	2946*	2637*
		Schuifblad omhoog		6734*	5401*	4486*	3819*	3310*	2909*	2585*	2316*
+ 1,0 m	VOORZIJDE	Schuifblad achter omlaag		6865	6574	5592	4891	4369	3965	3640	3364
		Schuifblad voor omhoog		6865	6574	5592	4891	4369	3965	3640	3364
	OVERDWARS	Schuifblad omlaag		6865	6059*	5012*	4261*	3694*	3250*	2893*	2600*
		Schuifblad omhoog		6435*	5182*	4325*	3698*	3219*	2841*	2534*	2280*
+ 0 m	VOORZIJDE	Schuifblad achter omlaag		7094	6783	5812	5078	4510	4055	3676	3334
		Schuifblad voor omhoog		7094	6783	5812	5078	4510	4055	3676	3334
	OVERDWARS	Schuifblad omlaag		7094	5934*	4906*	4174*	3625*	3197*	2854*	2577*
		Schuifblad omhoog		6317*	5063*	4223*	3615*	3153*	2789*	2496*	2257*
- 1,0 m	VOORZIJDE	Schuifblad achter omlaag	6536	7664	6552	5680	4987	4423	3947	3517	
		Schuifblad voor omhoog	6536	7664	6552	5680	4987	4423	3947	3517	
	OVERDWARS	Schuifblad omlaag	6536	7494*	5907*	4871*	4140*	3597*	3178*	2846*	
		Schuifblad omhoog	6536	6309*	5037*	4189*	3582*	3126*	2771*	2488*	
- 2,0 m	VOORZIJDE	Schuifblad achter omlaag	7918	6799	5905	5170	4553	4010	3495		
		Schuifblad voor omhoog	7918	6799	5905	5170	4553	4010	3495		
	OVERDWARS	Schuifblad omlaag	7918	6799	5905	4888*	4154*	3610*	3196*		
		Schuifblad omhoog	7918	6355*	5064*	4205*	3595*	3138*	2788*		
- 3,0 m	VOORZIJDE	Schuifblad achter omlaag	6148	5385	4729	4137	3568	2925			
		Schuifblad voor omhoog	6148	5385	4729	4137	3568	2925			
	OVERDWARS	Schuifblad omlaag	6148	5385	4729	4137	3568	2925			
		Schuifblad omhoog	6148	5385	4729	4137	3568	2925			

De aangegeven maximale hijscapaciteiten in kilogrammen (kg) zijn bepaald volgens ISO 10567, en wel met 25% standzekerheid of met 87% van de maximale hydraulische hijscapaciteit. Deze waarden zijn bepaald aan het uiteinde van de knikarm, zonder bakcilinder en bak-kinematic en gekozen in een optimale armpositie met hydraulische druk-bijschakeling. Gewichten van aangebouwde toebehoren (grijper, magneet, etc.) moeten afgetrokken worden van de tabelwaarden. *Begrensd door standzekerheid.

WERKBEREIK 140W

Verstelbare giek: Arm 1,95 m (C3.41) en giek 3,07 m (C346)



ARMLENGTE	1,96 m (D32)	2,50 m (D33)
A Max. graafhoogte	9,10 m	9,50 m
B Max. storthoogte	6,35 m	5,70 m
C Max. graafdiepte	4,90 m	5,40 m
D Max. graafdiepte voor verticale wand	3,65 m	4,20 m
E Max. graafdiepte voor 2,44 m brede vlakke vloer	4,75 m	5,30 m
F Max. graafbereik	8,40 m	8,90 m
G Max. graafbereik op maaiveldhoogte	8,15 m	8,70 m
Max. opbrekkracht	106 kN	106 kN
Max. inknikkracht	64 kN	55 kN

Machine is uitgerust met standaard verstelbare giek: basis arm 1,95 m (C3.41) en giek 3,07 m (C346).

HEFCAPACITEITEN 140W

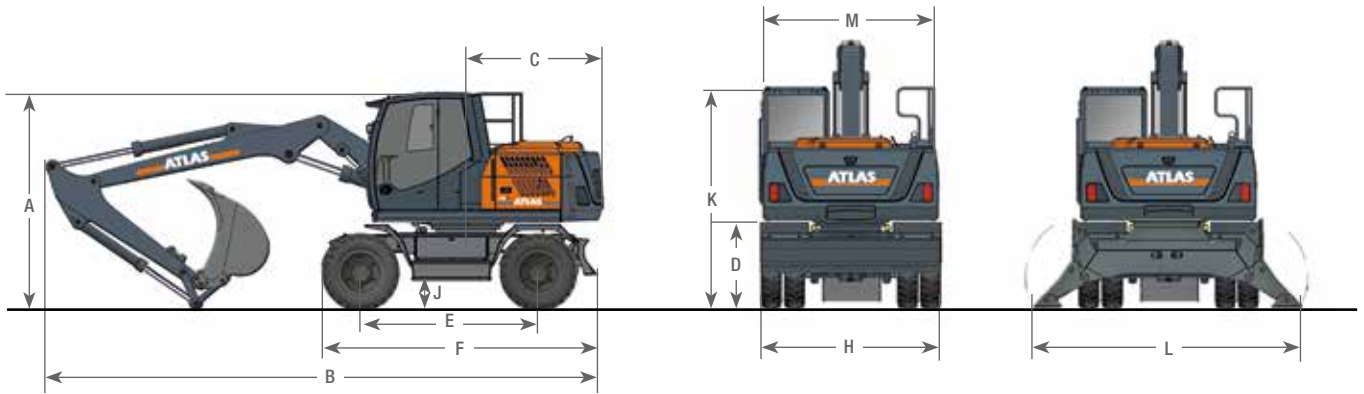
Verstelbare giek: Arm 1,95 m (C3.41) en giek 3,07 m (C346)

Hefcapaciteiten verstelbare giek: Arm 1,95 m (C3.41) en giek 3,07 m (C346) met knikarm 1,96 m (D32). Max. bereik 8,40 m											
Hoogte	Positie bovenwagen		2,5 m	3,0 m	3,5 m	4,0 m	4,5 m	5,0 m	5,5 m	6,0 m	6,5 m
+ 6,0 m	VOORZIJD	Schuiflad achter omlaag			4260	3992	3790	3647			
	OVERDWARS	Schuiflad voor omhoog			4260	3992	3790	3647			
+ 5,0 m	VOORZIJD	Schuiflad achter omlaag		5006	4516	4148	3863	3639	3463	3341	
	OVERDWARS	Schuiflad voor omhoog		5006	4516	4148	3863	3639	3463	3341	
+ 4,0 m	VOORZIJD	Schuiflad achter omlaag	6597	5928	5113	4546	4127	3806	3552	3348	3185
	OVERDWARS	Schuiflad voor omhoog	6597	5928	5113	4546	4127	3806	3552	3348	3185
+ 3,0 m	VOORZIJD	Schuiflad achter omlaag	6398	6238	5906	5063	4476	4042	3705	3434	3206
	OVERDWARS	Schuiflad voor omhoog	6398	6238	5906	5063	4476	4042	3705	3434	3206
+ 2,0 m	VOORZIJD	Schuiflad achter omlaag	7575	6992	6268	5462	4763	4243	3838	3511	3232
	OVERDWARS	Schuiflad voor omhoog	7575	6992	6268	5462	4763	4243	3838	3511	3232
+ 1,0 m	VOORZIJD	Schuiflad achter omlaag	8606	7561	6475	5545	4850	4311	3879	3527	3250
	OVERDWARS	Schuiflad voor omhoog	8606	7561	6475	5545	4850	4311	3879	3527	3250
+ 0 m	VOORZIJD	Schuiflad achter omlaag	9727	7866	6530	5583	4879	4337	3914	3579	3128
	OVERDWARS	Schuiflad voor omhoog	9727	7866	6530	5583	4879	4337	3914	3579	3128
- 1,0 m	VOORZIJD	Schuiflad achter omlaag	10030	7996	6644	5689	5012	4461	3911	3297	
	OVERDWARS	Schuiflad voor omhoog	10030	7996	6644	5689	5012	4461	3911	3297	
- 2,0 m	VOORZIJD	Schuiflad achter omlaag	10246	8231	6844	5737	4820	3986	3109		
	OVERDWARS	Schuiflad voor omhoog	10246	8231	6844	5737	4820	3986	3109		

Hefcapaciteiten verstelbare giek: Arm 1,95 m (C3.41) en giek 3,07 m (C346) met knikarm 2,50 m (D33). Max. bereik 8,90 m												
Hoogte	Positie bovenwagen		2,5 m	3,0 m	3,5 m	4,0 m	4,5 m	5,0 m	5,5 m	6,0 m	6,5 m	7,0 m
+ 5,0 m	VOORZIJD	Schuiflad achter omlaag				3741	3523	3343	3194	3072	2981	
	OVERDWARS	Schuiflad voor omhoog				3741	3523	3343	3194	3072	2981	
+ 4,0 m	VOORZIJD	Schuiflad achter omlaag		5188	4588	4147	3808	3540	3323	3144	2995	2837
	OVERDWARS	Schuiflad voor omhoog		5188	4588	4147	3808	3540	3323	3144	2995	2837
+ 3,0 m	VOORZIJD	Schuiflad achter omlaag	6355	6245	5400	4700	4195	3814	3515	3272	3069	2892
	OVERDWARS	Schuiflad voor omhoog	6355	6245	5400	4700	4195	3814	3515	3272	3069	2892
+ 2,0 m	VOORZIJD	Schuiflad achter omlaag	7583	6893	6132	5213	4562	4077	3700	3398	3144	2921
	OVERDWARS	Schuiflad voor omhoog	7583	6893	6132	5213	4562	4077	3700	3398	3144	2921
+ 1,0 m	VOORZIJD	Schuiflad achter omlaag	8191	7369	6397	5469	4771	4234	3811	3465	3172	2935
	OVERDWARS	Schuiflad voor omhoog	8191	7369	6397	5469	4771	4234	3811	3465	3172	2935
+ 0 m	VOORZIJD	Schuiflad achter omlaag	9209	7725	6420	5490	4795	4255	3825	3478	3213	2871
	OVERDWARS	Schuiflad voor omhoog	9209	7725	6420	5490	4795	4255	3825	3478	3213	2871
- 1,0 m	VOORZIJD	Schuiflad achter omlaag	9825	7830	6501	5555	4852	4313	3919	3533	3072	
	OVERDWARS	Schuiflad voor omhoog	9825	7830	6501	5555	4852	4313	3919	3533	3072	
- 2,0 m	VOORZIJD	Schuiflad achter omlaag	10065	8033	6688	5767	5026	4371	3746	3073		
	OVERDWARS	Schuiflad voor omhoog	10065	8033	6688	5767	5026	4371	3746	3073		
- 3,0 m	VOORZIJD	Schuiflad achter omlaag	10000	7924	6435	5284	4316	3412	2476			
	OVERDWARS	Schuiflad voor omhoog	10000	7924	6435	5284	4316	3412	2476			

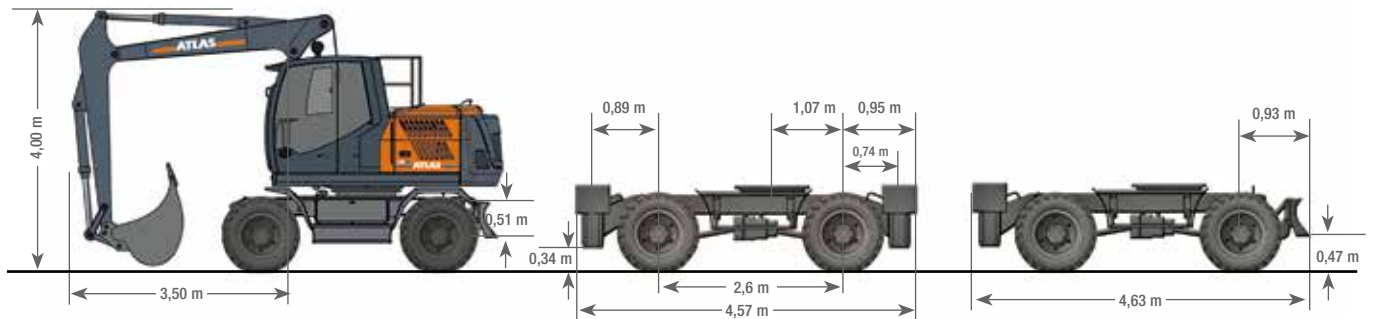
De aangegeven maximale hijscapaciteiten in kilogrammen (kg) zijn bepaald volgens ISO 10567, en wel met 25% standzekerheid of met 87% van de maximale hydraulische hijscapaciteit. Deze waarden zijn bepaald aan het uiteinde van de knikarm, zonder bakcilinder en bak-kinematic en gekozen in een optimale armpositie met hydraulische druk-bijschakeling. Gewichten van aangebouwde toebehoren (griep, magneet, etc.) moeten afgetrokken worden van de tabelwaarden. *Begrensd door standzekerheid.

AFMETINGEN 140W



A	TRANSPORTHOOGTE (met bak)		C	DRAAICIRKEL CONTRAGEWICHT	1,98 m	
	Verstelbare giek* met knikarm 1,96 m	3,13 m		D	BODEMVRIJHEID ONDER CONTRAGEWICHT	1,24 m
	Verstelbare giek* met knikarm 2,50 m	3,13 m		E	WIELBASIS	2,60 m
	Monogiek van 4,22 m met knikarm 1,96 m	3,13 m		F	WIELLENGTE ONDERWAGEN	4,08 m
	Monogiek van 4,22 m met knikarm 2,50 m	3,13 m		H	BREEDTE SCHUIFBLAD	2,54 m
B	TRANSPORT LENGTE			J	BODEMVRIJHEID	0,45 m
	Verstelbare giek* met knikarm 1,96 m	7,50 m		K	HOOGTE BOVENKANT CABINE	3,13 m
	Verstelbare giek* met knikarm 2,50 m	7,48 m		L	BREEDTE AFGESTEMPELD D.M.V. STEUNPOTEN	3,50 m
	Monogiek 4,22 m met knikarm 1,96 m	7,10 m		M	BREEDTE ONDERWAGEN	2,49 m
	Monogiek 4,22 m met knikarm 2,50 m	7,05 m				

* Verstelbare giek: Basis arm 1,95 m (C3.41) en giek 3,07 m (C3.46)



Machine in rijstand

Onderwagen met 4 steunpoten

Onderwagen met steunpoten en schuifblad

KEMP
REESINK CONSTRUCTION EQUIPMENT

Molensteyn 47, 3454 PT De Meern
T +31 (0)30 666 60 66 E info@kemp-groep.nl

Weg en Bos 111, 2661 DM Bergschenhoek
T +31 (0)10 521 50 75 E info@kemp-groep.nl

HANS VAN DRIEL
REESINK CONSTRUCTION EQUIPMENT

Marconistraat 15, 4004 JM Tiel
T +31 (0)344 611 444 E info@hansvandriel.nl

Strangeweg 22, 7731 GW Ommen
T +31 (0)529 452 690 E info@hansvandriel.nl

Maastrichterweg 1a, 6301 BH Valkenburg
T +31 (0)43 205 71 87 E info@hansvandriel.nl

Grondverzet- en spoorwegmachines
van Tetering
WWW.TETERING.NL

Van Andelstraat 1, 4651 TA Steenbergen
T +31 (0)167 564 808 E info@tetering.nl

DE BRUYCKER-KEMP

Klokhoofstraat 16, 8400 Oostende (B)
T +32 (0)59 703 005 E oostende@dbk.be

Zwaarveld 16, 9220 Hamme (B)
T +32 (0)52 399 200 E hamme@dbk.be

Industrieterrein 1 - 22, 3290 Diest (B)
T +32 (0)13 313 375 E diest@dbk.be

Member of Royal Reesink

ATLAS SINCE 1919 **Mobiele graafmachine 140W**

140W-NL (1) Ingangsdatum: 04/2020. De productspecificaties en prijzen kunnen zonder kennisgeving of verplichting worden gewijzigd. De foto's en/of tekeningen in dit document zijn uitsluitend bedoeld ter illustratie. Raadpleeg de relevante bedieningshandleiding voor meer informatie over het juiste gebruik van dit systeem. Wanneer u de relevante bedieningshandleiding niet opvolgt tijdens het gebruik van onze systemen of wanneer u op een andere manier onverantwoord handelt, kan dat leiden tot ernstige verwondingen of tot de dood. De enige garantie die op onze systemen van toepassing is, is de standaardgarantie die geldt voor het specifieke product en de specifieke transactie. Atlas biedt geen uitdrukkelijke of impliciete garanties. De vermelde producten en diensten kunnen handelsmerken, servicemerken of handelsnamen zijn van Atlas GmbH en/of diens dochterondernemingen. Alle rechten voorbehouden. Atlas® is een gedeponeerd handelsmerk van Atlas GmbH. Copyright © 2020 Atlas GmbH. Doc. nr. 6188615