

ATLAS

SINCE 1919

**STABIEL.
STERK.**

BETROUWBAAR.

-  20,2 - 21,5 t
-  105 kW (143 pk)
EU Stage V
-  10,1 m



MADE
IN
GERMANY

INDUSTRIEMACHINE 200MH blue

WWW.ATLASGMBH.COM

TECHNISCHE GEGEVENS 200MH

MOTOR

Vermogen	105 kW (143 pk)	Boring en slag	101 / 126	STANDAARD UITVOERING
RPM	1800/min	Koelsysteem	Vloeistofgekoeld	• Motorstopsysteem bij stationair draaien
Merk/model	Deutz TCD 6.1 L6 (Stage V)	Luchtfilter	Droogluchtfilter	• Koud-starthulp
Type	Turbolader / LLK	Accu	2 x 12 V / 100 Ah	• Diesel voorfilter
Cilinderinhoud	6.057 cm ³	Dynamo	24 V / 100 A	• Motorbewaking
Aantal cilinders	6	Startmotor	24 V / 4,8 kW	

HYDRAULIEK

• Grenslast geregelde hoge druk plunjerpomp (Load sensing)	• Lasthoudend en fijnzakventiel in het hefcircuit	• Werkmodus: 3 voorgeprogrammeerde werkmodi (Fine, Eco, Power)
• Brandstofbesparend door gecontroleerde vermogensvraag	• Slangbeukventielen op hefcilinders en stelcilinder	• Noodbediening giek zakken bij motor uit
• Precieze en proportionele onafhankelijke controle	• Proportionele bediening grijperdraaien in rechter joystick	• Grenslast regeling
• Primaire en secundaire beveiliging tegen overbelasting	• 3 extra hydraulische functies (optioneel mogelijk)	• Cilinders uitgevoerd met einddemping
• Nazuigventielen voor elke werkmodus	• Max. olieopbrengst..... 260 l/min	
	• Max. werkdruk	350 bar

ZWENKWERK

• Zwenkmotor: Axiale plunjerpomp met prioriteitsventiel	• Zwenkrem: Automatisch geregelde lamellenrem	• Max. zwenksnelheid.....8/min
• Zwenkaandrijving: Planetaire transmissie	Twee tweetraps drukregelventiel	• Zwenkkoppel..... 49 kNm

RIJWERK EN REMMEN

• Variabele rijmotor	• Rijstand en cruisecontrol:	• Tractie..... 92,7 kN
• Power-shift transmissie	• Standaard rijnsnelheid20 km/h	• Max. hellingshoek60%
• Dubbelwerkende rijremventielen	• Rijnsnelheid laag.....5 km/h	• Dubbelwerkend remsysteem Lamellenrem
• Rijrichting te schakelen in joystick	• Kruipsnelheid1 km/h	• Parkeerrem..... Lamellenrem

ONDERWAGEN

• Stuuras met automatische stabilisatie	• Extra zware assen	• 8 banden 10.00 - 20
• Extra asblokkering via linker joystick	• Gereedschapskist op de onderwagen	• Diverse banden leverbaar op aanvraag

VULHOEVEELHEDEN

• Brandstoftank.....301 Liter	• Motorolie	15 Liter	• Hydraulisch systeem	350 Liter
• Koelsysteem.....38 Liter	• Hydraulische tank.....	180 Liter	• Ad Blue	32 Liter

UITRUSTING 200MH

CABINE

CABINE:	BESTUURERSSTOEL:	CONTROLE:
<ul style="list-style-type: none"> • Voldoet aan nieuwste veiligheidsnorm (ROPS) • Extra grote instap • Veel beenruimte • Radiovoorbereiding incl. mute-functie • Voorbereiding voor elektrische koelbox • Diverse opslagmogelijkheden, documentenvak • Getinte en warmtewerende ruiten • Uitstekende zicht rondom • Bekerhouder 	<ul style="list-style-type: none"> • Comfortabele stoel met hoofdsteun • Armleuningen en tussenwervelsteun • Zitting apart van console verschuifbaar • Luchtgeveerd • Verwarmd • Horizontale en verticale vering • Lendensteun 	<ul style="list-style-type: none"> • Bedieningsdata verschijnen in display • Automatisch systeem voor monitoren waarschuwing en opslag van data • Achteruitrijcamera • Extra camera aan de rechterzijde
	BEDIENING: <ul style="list-style-type: none"> • Proportionele bediening grijperdraaien in rechter joystick • Slanke stuurkolom hoogte/afstand verstelbaar • Indicatie, controle en bedieningsschakelaars overzichtelijk en gemakkelijk te bedienen • Proportionele bediening in de linker joystick (optioneel) 	CLIMATE CONTROL: <ul style="list-style-type: none"> • Standaard uitgerust met automatische temperatuur regeling • Zeer goede luchtcirculatie
		GELUIDSDRUKNIVEAU: <ul style="list-style-type: none"> • ISO 6396 (L_pA) in cabine72 dB(A) • 2000/14 EG (L_wA) omgevingsgeluid.....97 dB(A)

EXTRA OPTIES

<ul style="list-style-type: none"> • Elektrische brandstofpomp • Zwaailamp • Versnellingsbakbescherming • Schuifdeur in de cabine • Steenslagbeschermerooster • Cabineverhoging • Joystickbesturing • 270°-camerasysteem 	<ul style="list-style-type: none"> • Achteruitrijsignaal • Snelheidsregeling via potentiometer • Standkachel met watercircuit • Automatische werkrem • Bediening van steunpoten: voor en achter apart • Bediening van steunpoten: voor en achter per stuk apart • Schuifblad/steunpoten proportioneel bediend via schuif in joystick • Klokgestuurd, elektrisch centraal smeer- systeem met bewakingsfunctie voor bovenwagen en armuitrusting 	<ul style="list-style-type: none"> • Bestuurdersstoel Premium (Actimo Evolution) • Elektrische koelbox • Radio met USB • GPS/GSM Telemetriebox voor bewaking van bedrijfsgegevens, verbruik, positie • Bio olie
--------------------------------------------------------------------------------------------------------------------------------------------------------------------------------------------------------------------------------------------------------------------------------------------------------	-----------------------------------------------------------------------------------------------------------------------------------------------------------------------------------------------------------------------------------------------------------------------------------------------------------------------------------------------------------------------------------------------------------------------------------------------------------------------------------------------------------------------------	--------------------------------------------------------------------------------------------------------------------------------------------------------------------------------------------------------------------------------------------------------------------

WERKGEWICHT

	MONOGIEK 6,00 m (C6.6i)		VERSTELBARE GIEK Basisarm 1,87 m (C6.41) Giek 3,10 m (C6.46)
	Knikarm 4,00 m (D6.14i)	Knikarm 4,00 m (D6.14iS)	Knikarm 2,65 m (D6.3)
Schuifblad met steunpoten	20,5 t / 21,3 t	20,7 t / 21,5 t	
4 steunpoten	20,8 t / 21,6 t	21,0 t / 21,8 t	

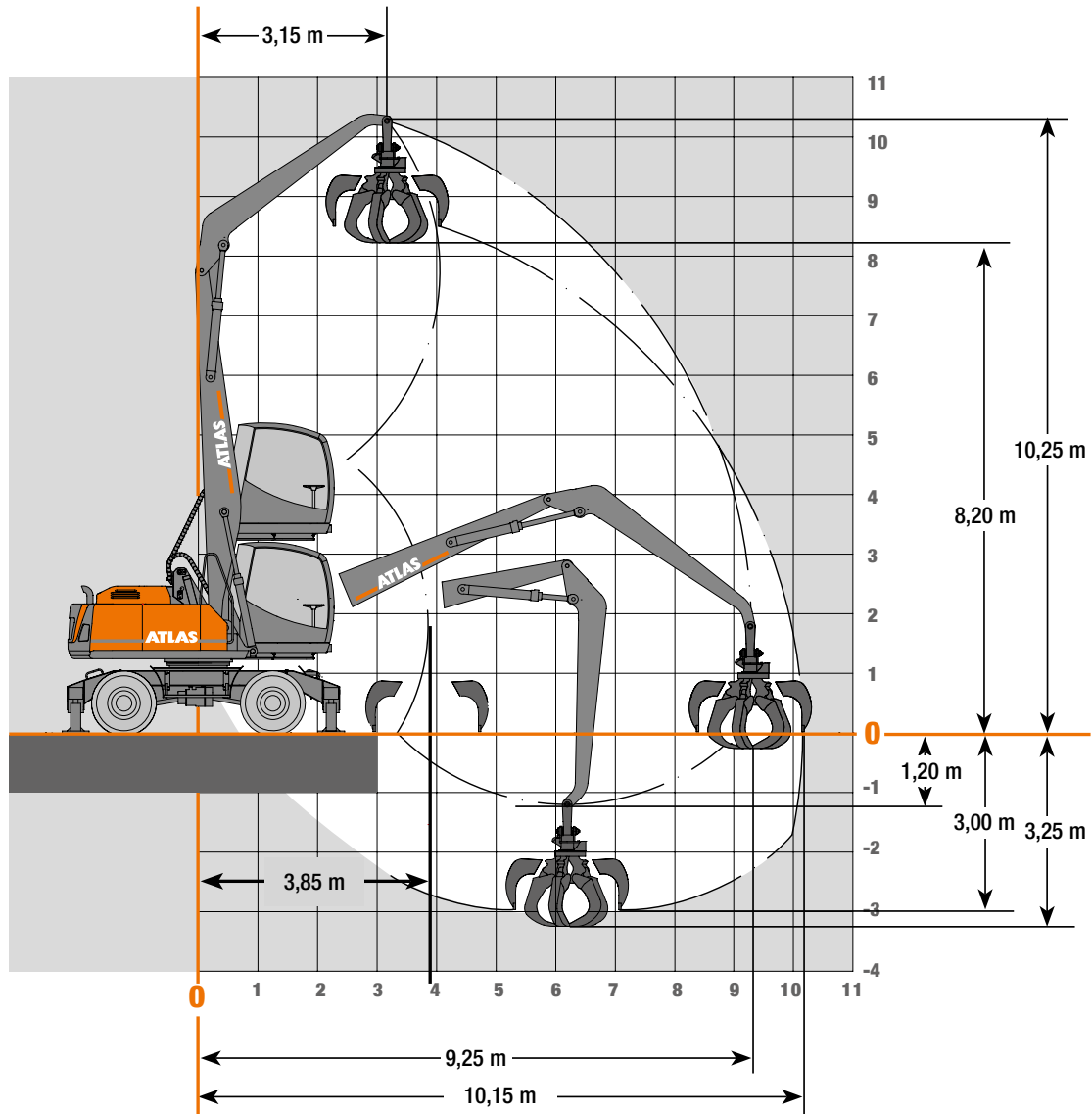
Werkgewicht incl. bestuurder, brandstof, smeermiddelen en koelvloeistof en 1.0 ton voor toebehoren.

UITRUSTINGSSTUKKEN



WERKBEREIK 200MH

Arm 6,00 m (C6.6i) met knikarm 4,00 m (D6.14i)



HEFCAPACITEIT 200MH

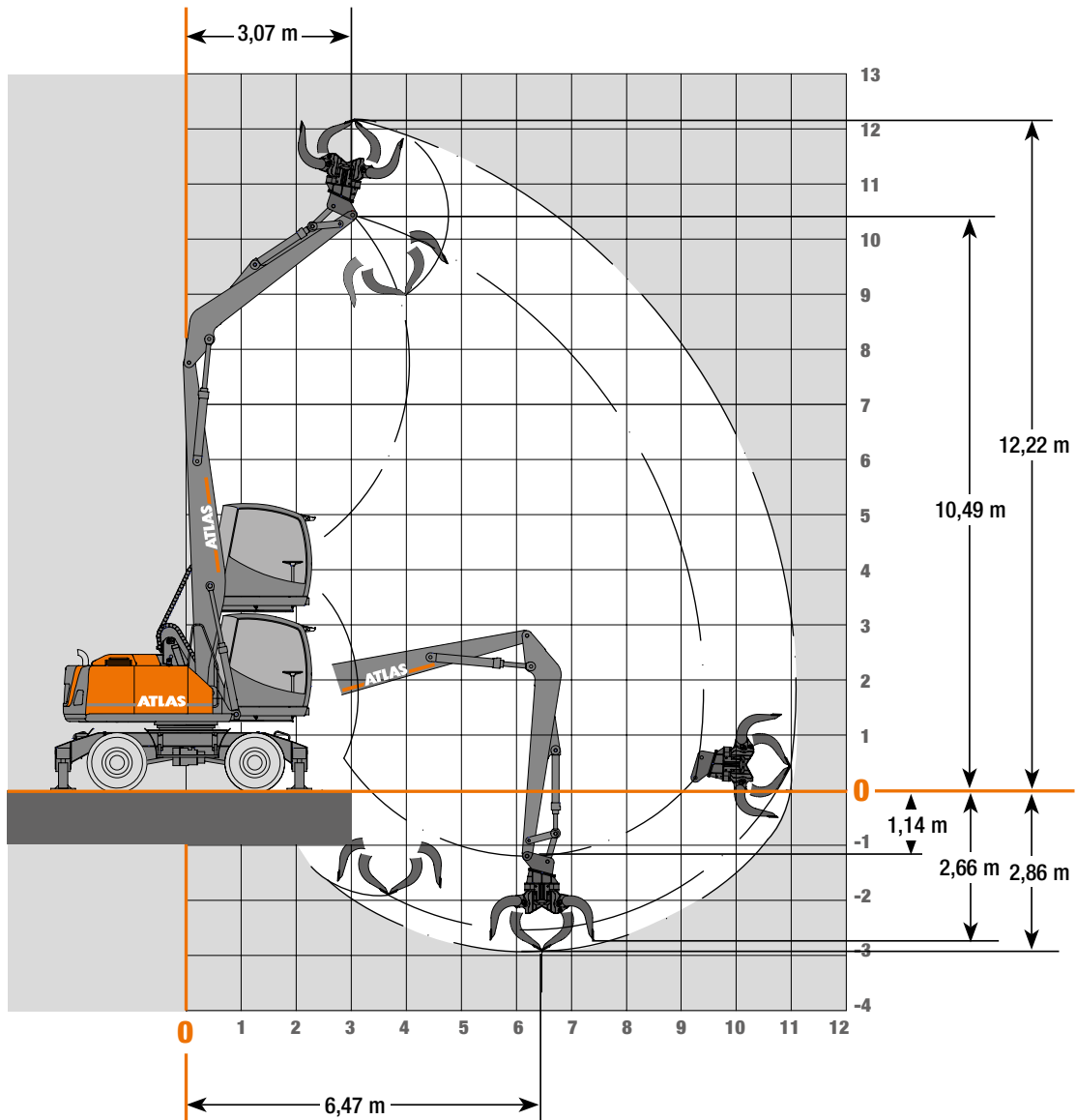
Arm 6,00 m (C6.6i) met knikarm 4,00 m (D6.14i)

Hefcapaciteit Arm 6,00 m (C 6.6i) met knikarm 4,00 m (D 6.14i). Max. bereik 10,15 m															
Hoogte	Positie bovenwagen		3,0 m	3,5 m	4,0 m	4,5 m	5,0 m	5,5 m	6,0 m	6,5 m	7,0 m	7,5 m	8,0 m	8,5 m	9,0 m
+ 8,0 m	VOORZIJDE	Stempels omlaag			7353	6324	5827	5407	5044	4723					
		Stempels omhoog			7353	6324	5827	5407	4815*	4246*					
	OVERDWARS	Stempels omlaag			7353	6324	5827	5407	5044	4723					
		Stempels omhoog			6587*	5676*	4832*	4174*	3645*	3210*					
+ 7,0 m	VOORZIJDE	Stempels omlaag			7295	6360	5852	5421	5048	4717	4419	4141			
		Stempels omhoog			7295	6360	5852	5421	4816*	4254*	3789*	3397*			
	OVERDWARS	Stempels omlaag			7295	6360	5852	5421	5048	4717	4419	4141			
		Stempels omhoog			6585*	5661*	4821*	4168*	3646*	3218*	2861*	2557*			
+ 6,0 m	VOORZIJDE	Stempels omlaag			7173	6512	5966	5504	5105	4753	4438	4148	3874		
		Stempels omhoog			7173	6512	5966	5454*	4773*	4223*	3769*	3387*	3061*		
	OVERDWARS	Stempels omlaag			7173	6512	5966	5504	5105	4753	4438	4148	3874		
		Stempels omhoog			6623*	5579*	4755*	4115*	3605*	3188*	2841*	2547*	2294*		
+ 5,0 m	VOORZIJDE	Stempels omlaag	7539	8413	7516	6764	6150	5636	5196	4812	4471	4161	3871	3591	
		Stempels omhoog	7539	8413	7516	6764	6150	5351*	4691*	4159*	3720*	3351*	3037*	2765*	
	OVERDWARS	Stempels omlaag	7539	8413	7516	6764	6150	5636	5196	4812	4471	4161	3871	3591	
		Stempels omhoog	7539	7958*	6486*	5426*	4633*	4019*	3528*	3128*	2795*	2513*	2270*	2059*	
+ 4,0 m	VOORZIJDE	Stempels omlaag	9899	9084	7946	7065	6359	5778	5288	4866	4494	4160	3851	3558	3264
		Stempels omhoog	9899	9084	7946	7045*	6003*	5207*	4578*	4070*	3650*	3297*	2996*	2737*	2511*
	OVERDWARS	Stempels omlaag	9899	9084	7946	7065	6359	5778	5288	4866	4494	4160	3851	3558	3264
		Stempels omhoog	9637*	7570*	6189*	5201*	4460*	3883*	3422*	3044*	2728*	2461*	2231*	2032*	1859*
+ 3,0 m	VOORZIJDE	Stempels omlaag	11450	9620	8299	7297	6508	5867	5332	4875	4476	4118	3792	3482	3173
		Stempels omhoog	11450	9620	8057*	6748*	5781*	5037*	4446*	3966*	3568*	3232*	2947*	2701*	2486*
	OVERDWARS	Stempels omlaag	11450	9620	8299	7297	6508	5867	5332	4875	4476	4118	3792	3482	3173
		Stempels omhoog	8818*	7035*	5815*	4928*	4254*	3724*	3297*	2945*	2650*	2399*	2185*	1998*	1834*
+ 2,0 m	VOORZIJDE	Stempels omlaag	1339	5367	8292	7283	6477	5816	5264	4792	4378	4007	3665	3338	3011
		Stempels omhoog	1339	5367	7651*	6453*	5559*	4866*	4313*	3862*	3487*	3170*	2899*	2664*	2458*
	OVERDWARS	Stempels omlaag	1339	5367	8292	7283	6477	5816	5264	4792	4378	4007	3665	3338	3011
		Stempels omhoog	1339	5367	5447*	4656*	4047*	3564*	3171*	2846*	2573*	2340*	2138*	1962*	1808*
+ 1,0 m	VOORZIJDE	Stempels omlaag		3077	6471	6884	6167	5555	5027	4567	4157	3783	3433	3094	2746
		Stempels omhoog		3077	6471	6237*	5389*	4732*	4206*	3776*	3418*	3115*	2855*	2630*	2434*
	OVERDWARS	Stempels omlaag		3077	6471	6884	6167	5555	5027	4567	4157	3783	3433	3094	2746
		Stempels omhoog		3077	5198*	4457*	3889*	3438*	3070*	2765*	2507*	2287*	2096*	1930*	1784*
0,0 m	VOORZIJDE	Stempels omlaag		3313	5512	6043	5511	5015	4561	4147	3765	3405	3058	2710	2339
		Stempels omhoog		3313	5512	6043	5279*	4638*	4128*	3712*	3366*	3073*	2822*	2605*	2339
	OVERDWARS	Stempels omlaag		3313	5512	6043	5511	5015	4561	4147	3765	3405	3058	2710	2339
		Stempels omhoog		3313	5069*	4339*	3786*	3350*	2997*	2704*	2457*	2246*	2064*	1906*	1768*

De aangegeven maximale hijscapaciteiten in kilogrammen (kg) zijn bepaald volgens ISO 10567, en wel met 25% standzekerheid of met 87% van de maximale hydraulische hijscapaciteit. Deze waarden zijn bepaald aan het uiteinde van de knikarm, zonder bakcilinder en bakkinematic en gekozen bij een optimale armpositie met hydraulische druk-bijschakeling. Gewichten van aangebouwde toebehoren (grijper, magneet, etc.) moeten afgetrokken worden van de tabelwaarden. Deze hijs tabel is gebaseerd op een machine met onderwagenbreedte van 2,5 mtr. Hijs tabel van machine met 2,75 mtr onderwagenbreedte is optioneel beschikbaar. *Begrensd door standzekerheid

WERKBEREIK 200MH

Arm 6,00 m (C6.6i) met knikarm 4,00 m (D6.14iS)



HEFCAPACITEIT 200MH

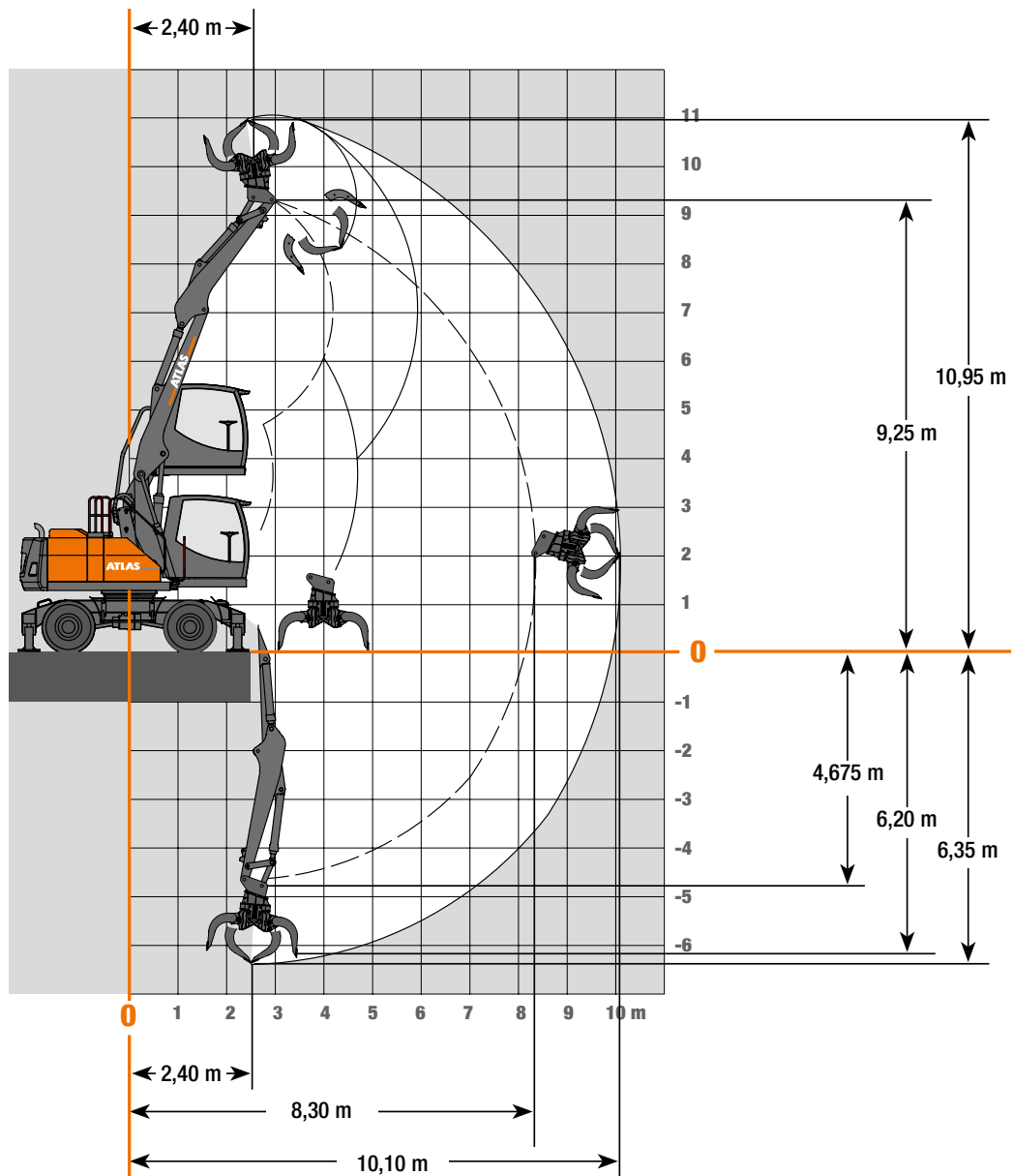
Arm 6,00 m (C6.6i) met knikarm 4,00 m (D6.14iS)

Hefcapaciteit Arm 6,00 m (C 6.6i) met knikarm 4,00 m (D 6.14iS). Max. bereik 11,05 m															
Hoogte	Positie bovenwagen		3,0 m	3,5 m	4,0 m	4,5 m	5,0 m	5,5 m	6,0 m	6,5 m	7,0 m	7,5 m	8,0 m	8,5 m	9,0 m
+ 8,0 m	VOORZIJDE	Stempels omlaag			7353	6324	5827	5407	5044	4723					
		Stempels omhoog			7353	6324	5827	5407	4815*	4246*					
	OVERDWARS	Stempels omlaag			7353	6324	5827	5407	5044	4723					
		Stempels omhoog			6587*	5676*	4832*	4174*	3645*	3211*					
+ 7,0 m	VOORZIJDE	Stempels omlaag			7295	6359	5851	5420	5047	4717	4418	4141			
		Stempels omhoog			7295	6359	5851	5420	4815*	4254*	3789*	3397*			
	OVERDWARS	Stempels omlaag			7295	6359	5851	5420	5047	4717	4418	4141			
		Stempels omhoog			6586*	5660*	4820*	4168*	3646*	3218*	2861*	2557*			
+ 6,0 m	VOORZIJDE	Stempels omlaag			7171	6510	5965	5503	5104	4753	4437	4147	3873		
		Stempels omhoog			7171	6510	5965	5453*	4772*	4222*	3768*	3387*	3061*		
	OVERDWARS	Stempels omlaag			7171	6510	5965	5503	5104	4753	4437	4147	3873		
		Stempels omhoog			6625*	5577*	4754*	4114*	3604*	3188*	2841*	2547*	2294*		
+ 5,0 m	VOORZIJDE	Stempels omlaag	8175	8460	7513	6762	6148	5634	5194	4811	4470	4160	3871	3591	
		Stempels omhoog	8175	8460	7513	6762	6148	5349*	4690*	4158*	3719*	3350*	3036*	2764*	
	OVERDWARS	Stempels omlaag	8175	8460	7513	6762	6148	5634	5194	4811	4470	4160	3871	3591	
		Stempels omhoog	8175	7961*	6483*	5424*	4631*	4017*	3527*	3127*	2794*	2512*	2270*	2059*	
+ 4,0 m	VOORZIJDE	Stempels omlaag	10614	9080	7943	7062	6357	5776	5287	4865	4493	4159	3850	3557	3263
		Stempels omhoog	10614	9080	7943	7042*	6001*	5205*	4577*	4069*	3649*	3296*	2995*	2736*	2511*
	OVERDWARS	Stempels omlaag	10614	9080	7943	7062	6357	5776	5287	4865	4493	4159	3850	3557	3263
		Stempels omhoog	9632*	7566*	6186*	5199*	4458*	3882*	3420*	3042*	2727*	2460*	2230*	2032*	1858*
+ 3,0 m	VOORZIJDE	Stempels omlaag	11445	9616	8295	7294	6505	5865	5330	4873	4474	4117	3791	3481	3172
		Stempels omhoog	11445	9616	8053*	6745*	5778*	5035*	4444*	3964*	3566*	3231*	2946*	2700*	2485*
	OVERDWARS	Stempels omlaag	11445	9616	8295	7294	6505	5865	5330	4873	4474	4117	3791	3481	3172
		Stempels omhoog	8813*	7031*	5811*	4925*	4251*	3722*	3295*	2943*	2648*	2397*	2184*	1997*	1834*
+ 2,0 m	VOORZIJDE	Stempels omlaag	6426	8289	7280	6474	5814	5262	4790	4377	4006	3664	3337	3010	
		Stempels omhoog	6426	7647*	6450*	5556*	4864*	4311*	3860*	3486*	3169*	2898*	2663*	2458*	
	OVERDWARS	Stempels omlaag	6426	8289	7280	6474	5814	5262	4790	4377	4006	3664	3337	3010	
		Stempels omhoog	6426	5443*	4653*	4045*	3561*	3169*	2845*	2571*	2338*	2137*	1961*	1807*	
+ 1,0 m	VOORZIJDE	Stempels omlaag	3662	7213	6881	6164	5552	5025	4565	4155	3781	3432	3093	2745	
		Stempels omhoog	3662	7213	6234*	5386*	4729*	4204*	3774*	3416*	3113*	2854*	2629*	2433*	
	OVERDWARS	Stempels omlaag	3662	7213	6881	6164	5552	5025	4565	4155	3781	3432	3093	2745	
		Stempels omhoog	3662	5194*	4454*	3886*	3435*	3068*	2763*	2506*	2285*	2095*	1929*	1783*	
0,0 m	VOORZIJDE	Stempels omlaag	3758	6011	6040	5508	5012	4559	4145	3763	3404	3057	2709	2338	
		Stempels omhoog	3758	6011	6040	5276*	4636*	4126*	3710*	3364*	3071*	2821*	2604*	2338	
	OVERDWARS	Stempels omlaag	3758	6011	6040	5508	5012	4559	4145	3763	3404	3057	2709	2338	
		Stempels omhoog	3758	5066*	4337*	3784*	3348*	2995*	2702*	2456*	2245*	2063*	1905*	1767*	

De aangegeven maximale hijscapaciteiten in kilogrammen (kg) zijn bepaald volgens ISO 10567, en wel met 25% standzekerheid of met 87% van de maximale hydraulische hijscapaciteit. Deze waarden zijn bepaald aan het uiteinde van de knikarm, zonder bakcilinder en bakkinematic en gekozen bij een optimale armpositie met hydraulische druk-bijschakeling. Gewichten van aangebouwde toebehoren (grijper, magneet, etc.) moeten afgetrokken worden van de tabelwaarden. Deze lijst is gebaseerd op een machine met onderwag breedte van 2,5 mtr. Hijstabel van machine met 2,75 mtr onderwag breedte is optioneel beschikbaar. *Begrensd door standzekerheid

WERKBEREIK 200MH

Verstelbare giek: Arm 1,87 m (C6.41) en giek 3,62 m (C6.461) met knikarm 2,65 m (D6.3)



HEFCAPACITEIT 200MH

Verstelbare giek: Arm 1,87 m (C6.41) en giek 3,62 m (C6.461) met knikarm 2,65 m (D6.3)

Hefcapaciteit Arm 1,87 m (C6.41) en giek 3,62 m (C6.461) met knikarm 2,65 m (D6.3). Max. bereik 9,73 m													
Hoogte	Positie bovenwagen		3,0 m	3,5 m	4,0 m	4,5 m	5,0 m	5,5 m	6,0 m	6,5 m	7,0 m	7,5 m	8,0 m
+ 5,0 m	VOORZIJD	Stempels omlaag		4489	4522	4158	3867	3629	3432	3267	3129	3017	
		Stempels omhoog		4489	4522	4158	3867	3629	3432	3267	3129	3017	
	OVERDWARS	Stempels omlaag		4489	4522	4158	3867	3629	3432	3267	3129	3017	
		Stempels omhoog		4489	4522	4158	3867	3629	3393*	3040*	2732*	2392*	
+ 4,0 m	VOORZIJD	Stempels omlaag	5688	5796	5083	4559	4158	3840	3581	3367	3186	3030	2778
		Stempels omhoog	5688	5796	5083	4559	4158	3840	3581	3367	3186	3030	2778
	OVERDWARS	Stempels omlaag	5688	5796	5083	4559	4158	3840	3581	3367	3186	3030	2778
		Stempels omhoog	5688	5796	5083	4559	4158	3754*	3342*	3002*	2720*	2421*	2124*
+ 3,0 m	VOORZIJD	Stempels omlaag	5444	5772	5729	5016	4488	4081	3757	3491	3268	3074	2896
		Stempels omhoog	5444	5772	5729	5016	4488	4081	3757	3491	3268	3070*	2813*
	OVERDWARS	Stempels omlaag	5444	5772	5729	5016	4488	4081	3757	3491	3268	3074	2896
		Stempels omhoog	5444	5772	5541*	4754*	4150*	3671*	3286*	2966*	2700	2416*	2129*
+ 2,0 m	VOORZIJD	Stempels omlaag	6557	6345	6032	5377	4761	4286	3907	3597	3335	3107	2894
		Stempels omhoog	6557	6345	6032	5377	4761	4286	3907	3597	3322*	3048*	2793*
	OVERDWARS	Stempels omlaag	6557	6345	6032	5377	4761	4286	3907	3597	3335	3107	2894
		Stempels omhoog	6557	6345	5407*	4649	4070*	3613*	3243*	2942	2696*	2383*	2109*
+ 1,0 m	VOORZIJD	Stempels omlaag	7282	6913	6297	5511	4885	4386	3980	3642	3352	3102	2898
		Stempels omhoog	7282	6913	6297	5511	4885	4386	3980	3611*	3303*	3048	2758*
	OVERDWARS	Stempels omlaag	7282	6913	6297	5511	4885	4386	3980	3642	3352	3102	2898
		Stempels omhoog	7282	6398	5360*	4606*	4035*	3591*	3231*	2945*	2644*	2332*	2072*
0,0 m	VOORZIJD	Stempels omlaag	8270	7351	6311	5503	4878	4380	3973	3635	3353	3135	2781
		Stempels omhoog	8270	7351	6311	5503	4878	4380	3970	3612*	3321	3021*	2724*
	OVERDWARS	Stempels omlaag	8270	7351	6311	5503	4878	4380	3973	3635	3353	3135	2781
		Stempels omhoog	8004	6439*	5382*	4624*	4052*	3613*	3273*	2913*	2561*	2272*	2040*
- 1,0 m	VOORZIJD	Stempels omlaag	9035	7485	6374	5550	4915	4413	4008	3682	3423	3004	
		Stempels omhoog	9035	7485	6374	5550	4915	4413	4006	3678	3307*	2972*	
	OVERDWARS	Stempels omlaag	9035	7485	6374	5550	4915	4413	4008	3682	3423	3004	
		Stempels omhoog	8129*	6537*	5470*	4694*	4090*	3612*	3196*	2802*	2482*	2225*	
- 2,0 m	VOORZIJD	Stempels omlaag	9225	7630	6500	5662	5023	4550	4148	3690	3074		
		Stempels omhoog	9225	7630	6500	5662	5023	4550	4101*	3633*	3074		
	OVERDWARS	Stempels omlaag	9225	7630	6500	5662	5023	4550	4148	3690	3074		
		Stempels omhoog	8085*	6473*	5391*	4612*	4024*	3509*	3069*	2718*	2436*		
- 3,0 m	VOORZIJD	Stempels omlaag	9543	7928	6799	5918	5145	4420	3657	2678			
		Stempels omhoog	9543	7928	6799	5918	5145	4420	3657	2678			
	OVERDWARS	Stempels omlaag	9543	7928	6799	5918	5145	4420	3657	2678			
		Stempels omhoog	8090*	6468*	5386*	4559*	3910*	3407*	3011*	2678			

De aangegeven maximale hijscapaciteiten in kilogrammen (kg) zijn bepaald volgens ISO 10567, en wel met 25% standzekerheid of met 87% van de maximale hydraulische hijscapaciteit. Deze waarden zijn bepaald aan het uiteinde van de knikarm, zonder bakcilinder en bakkinematic en gekozen bij een optimale armpositie met hydraulische druk-bijschakeling. Gewichten van aangebouwde toebehoren (grijper, magneet, etc.) moeten afgetrokken worden van de tabelwaarden. Deze hijsstabel is gebaseerd op een machine met onderwag breedte van 2,5 mtr. Hijsstabel van machine met 2,75 mtr onderwag breedte is optioneel beschikbaar. *Begrensd door standzekerheid





ATLAS

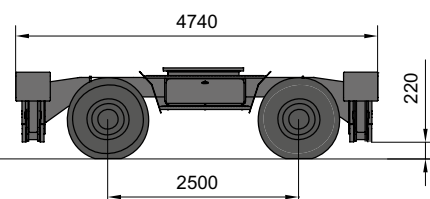
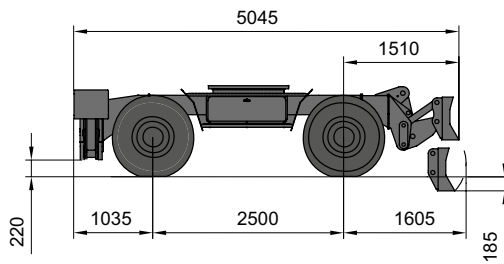
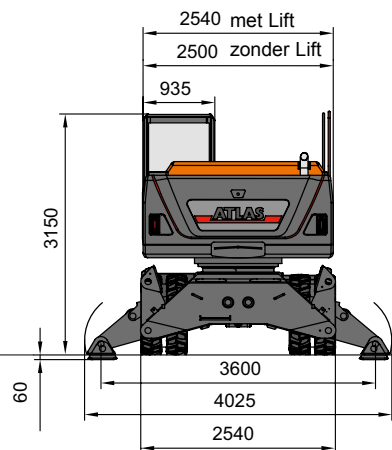
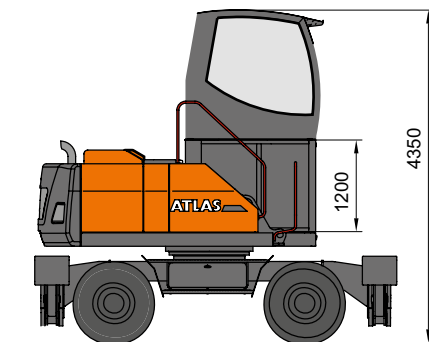
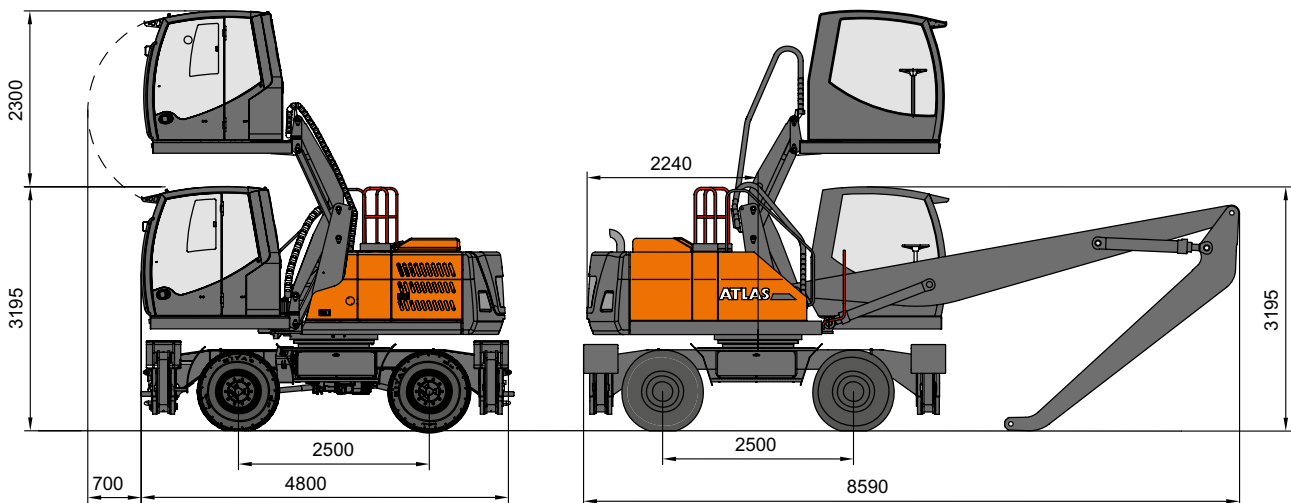
200MH *blue*



ATLAS

STIEHLANDT
www.stiehl-tractors.com

AFMETINGEN 200MH



Onderwagen met 4-voudige afstempeling

KEMP
REESINK CONSTRUCTION EQUIPMENT

Molensteyn 47, 3454 PT De Meern
T +31 (0)30 666 60 66 E info@kemp-groep.nl

Weg en Bos 111, 2661 DM Bergschenhoek
T +31 (0)10 521 50 75 E info@kemp-groep.nl

HANS VAN DRIEL
REESINK CONSTRUCTION EQUIPMENT

Marconistraat 15, 4004 JM Tiel
T +31 (0)344 611 444 E info@hansvandriel.nl

Strangeweg 22, 7731 GW Ommen
T +31 (0)529 452 690 E info@hansvandriel.nl

Maastrichterweg 1a, 6301 BH Valkenburg
T +31 (0)43 205 71 87 E info@hansvandriel.nl

Grondverzet- en spoorwegmachines
van Tetering
WWW.TETERING.NL

Van Andelstraat 1, 4651 TA Steenbergen
T +31 (0)167 564 808 E info@tetering.nl

DE BRUYCKER-KEMP

Klokhofstraat 16, 8400 Oostende (B)
T +32 (0)59 703 005 E oostende@dbk.be

Zwaarveld 16, 9220 Hamme (B)
T +32 (0)52 399 200 E hamme@dbk.be

Industrieterrein 1 - 22, 3290 Diest (B)
T +32 (0)13 313 375 E diest@dbk.be

Member of Royal Reesink

ATLAS SINCE 1919 **Industriemachine 200MH**

Aan deze brochure kunnen geen rechten worden ontleend.

200MH-NL (1) Ingangsdatum: 04-2020. De productspecificaties en prijzen kunnen zonder kennisgeving of verplichting worden gewijzigd. De foto's en/of tekeningen in dit document zijn uitsluitend bedoeld ter illustratie. Raadpleeg de relevante bedieningshandleiding voor meer informatie over het juiste gebruik van dit systeem. Wanneer u de relevante bedieningshandleiding niet opvolgt tijdens het gebruik van onze systemen of wanneer u op een andere manier onverantwoord handelt, kan dat leiden tot ernstige verwondingen of tot de dood. De enige garantie die op onze systemen van toepassing is, is de standaardgarantie die geldt voor het specifieke product en de specifieke transactie. Atlas biedt geen uitdrukkelijke of impliciete garanties. De vermelde producten en diensten kunnen handelsmerken, servicemerken of handelsnamen zijn van Atlas GmbH en/of diens dochterondernemingen. Alle rechten voorbehouden. Atlas® is een gedeponeerd handelsmerk van Atlas GmbH. Copyright © 2020 Atlas GmbH.