

# ATLAS

SINCE 1919

STABIEL.  
STERK.

BETROUWBAAR.

-  18,3 t
-  115 kW (156 pk)  
EU Stage V
-  0,7 - 1,3 m<sup>3</sup>



## MOBIELE GRAAFMACHINE 175W blue

# PRODUCTRANGE MOBIELE GRAAFMACHINES.

155W<sup>blue</sup>

165W<sup>blue</sup>

175W<sup>blue</sup>

185W<sup>blue</sup>

165Wsr<sup>blue</sup>

175Wsr<sup>blue</sup>

Onder de vlag van Royal Reesink vormen Kemp Groep, Van Tetering Grondverzet- en Spoorwegmachines B.V. en De Bruycker-Kemp (B) samen Reesink Construction Equipment (RCE). Met de rijke historie als fundering staan deze firma's al decennia lang garant voor het importeurschap van het A-merk Atlas.

Service is de sleutel tot succes! Binnen RCE is men ervan overtuigd dat service één van de belangrijkste onderdelen is binnen de organisatie. Wij doen er alles aan om de klanten optimaal te kunnen bedienen met onze ruime openingstijden de unieke faciliteiten en de juiste mensen.

De Atlas mobiele graafmachine staat bekend om kwaliteit, stabiliteit, souplesse en het onderhoudsvriendelijke karakter. Deze mobiele graafmachine kenmerkt zich daarnaast door het sterke hydraulische systeem, het uitstekende zicht vanuit de geluidsarme cabine en de hoge stabiliteit.

Stel via de machine configurator in een aantal stappen zelf uw nieuwe Atlas samen. Van GPS-systemen en hydraulische (draai) kantelstukken tot praktische aanpassingen en luxe uitrustingen. Zet online alle opties op een rij en vraag indien gewenst direct een (vrijblijvende) offerte aan.

## "STEL UW ATLAS ZELF STAP VOOR STAP SAMEN MET DE ONLINE CONFIGURATOR"

Alle afbeeldingen in deze brochure zijn gemaakt in de praktijk. Het betreft machines met zowel standaard uitrusting als meerprijs opties. Benieuwd naar alle opties, mogelijkheden en prijzen? Scan de QR-code bij de machine en stel uw nieuwe mobiele graafmachine zelf samen!



**155W<sup>blue</sup>**

Bedrijfsgegewicht: 15,4 ton

Motorvermogen: 105 kW

Zwenkradius: 1.980 mm

Emissienorm: Stage V



**BIG-FOOT**

**155W<sup>blue</sup>**

Bedrijfsgegewicht: 15,5 ton

Motorvermogen: 115 kW

Zwenkradius: 1.980 mm

Emissienorm: Stage V

Bandenmaat: 710/45 - 26,5



**165W<sup>blue</sup>**

Bedrijfsgegewicht: 17,3 ton

Motorvermogen: 105 kW

Zwenkradius: 2.240 mm

Emissienorm: Stage V



**175W<sup>blue</sup>**

Bedrijfsgegewicht: 18,3 ton

Motorvermogen: 115 kW

Zwenkradius: 2.240 mm

Emissienorm: Stage V

# ATLAS



Scan de QR-code bij de machine en stel 'm zelf samen met de online configurator!

"NAAST STERK, STABIEL EN ZUINIG ZIJN DE ATLAS MOBIELE GRAAFMACHINES STANDAARD UITGERUST MET EEN SUPER MODERNE EN RUIME CABINE!"



## 185W *blue*

Bedrijfsgegewicht: 18,9 ton

Motorvermogen: 129 kW

Zwenkradius: 2.240 mm

Emissienorm: Stage V

Door de kleine zwenkradius zijn de 165Wsr en 175Wsr uit de Atlas compacte SR-serie breed inzetbaar in veel omstandigheden.

Met name op bouwplaatsen waar de ruimte beperkt is zoals langs drukke wegen, in woonwijken of binnensteden zijn deze compacte mobiele graafmachines uit de SR-serie van Atlas uitstekend in te zetten.



## 165Wsr *blue*

Bedrijfsgegewicht: 16,5 ton

Motorvermogen: 105 kW

Zwenkradius: 1.690 mm

Emissienorm: Stage V



## 175Wsr *blue*

Bedrijfsgegewicht: 17,4 ton

Motorvermogen: 115 kW

Zwenkradius: 1.720 mm

Emissienorm: Stage V

# KRACHTIG.

"DE NIEUWE DEUTZ TCD 4.1 L4  
MOTOR VOLDOET AAN DE EU  
STAGE V EMISSIENORMEN."



## VOOR HET MILIEU

- De motor werkt met een nabehandelingsysteem voor uitlaatgassen met een afgesloten roetfilter en regeneratie door verbranding of gecontroleerde luchttoevoer.
- Lagere emissies – betere prestaties
- Automatisch stationair draaien. Als de machine niet werkt of beweegt, wordt de motorsnelheid automatisch verminderd en neemt het brandstofverbruik af (instelbaar).
- Meer brandstofbesparing vergeleken met de motoren van het vorige model.
- Lange levensduur
- Zeer stille motor
- Nieuw geluidsarm uitlaatsysteem
- Lage onderhoudskosten, makkelijk toegankelijke onderhoudspunten en weinig onderhoud vereist.
- Motorregelaar die het display voorziet van operationele en onderhoudsgegevens.

# PRECIES.

- Load-sensing hydrauliek: Het intelligente AWE 5 hydraulisch managementsysteem voor proportionele besturing, ongeacht de lading.
- Brandstof besparend en lage onderhoudskosten door gecontroleerde vermogensvraag.
- Slangbreukbeveiliging op de hef- en knikcilinders.
- Proportionele besturing van uitrustingsstukken via schuifknop in joystick.
- Indicatie, controle en bedieningsschakelaars overzichtelijk en gemakkelijk te bedienen.
- 3 werkstanden (Fine, Eco, Power) voor een optimale afstemming van de machine op uw werkzaamheden.



# UITSTEKEND COMFORT.

De nieuwste 175W mobiele graafmachine van Atlas is uitgerust met vernieuwd modern bedieningspaneel en proportionele bediening voor optimaal bedieningsgemak voor de machinist. Naast sterk, stabiel en zuinig zijn de Atlas mobiele graafmachines standaard uitgerust met een moderne cabine!

- Hydraulische functies eenvoudig vanuit de cabine in te stellen
- Voldoet aan de nieuwste ROPS veiligheidsnorm
- Camera aan de achter en rechterzijde.
- Ruime cabine met uitstekend zicht rondom.
- Helder 7-inch display
- Luchtgeveerde stoel met verwarming
- Gemakkelijk te reguleren temperatuur door climate control en getinte en warmte werende ruiten.
- Vernieuwd modern bedieningspaneel
- Optimale indeling van de bedieningselementen biedt duidelijk zicht op de werkzaamheden.
- Laag geluidsniveau dankzij hoogwaardige geluidsisolatie.
- De luchtgeveerde bestuurdersstoel is volledig naar wens van de bestuurder af te stemmen.



**"DE NIEUWSTE, RUIME CABINE MET GROTE INSTAP BIEDT ALLES WAT U NODIG HEEFT OM COMFORTABEL EN EFFICIËNT TE WERKEN"**

# TECHNISCHE GEGEVENS 175W

## MOTOR

Vermogen ..... 115 kW (156 pk)	Boring en slag ..... 101/126	<b>STANDAARD UITVOERING:</b>
RPM.....1800/min.	Koelsysteem ..... Watergekoeld	• Motorstopsysteem bij stationair draaien
Merk/model.....Deutz TCD 4.1 L4 (Stage V)	Luchtfilter ..... Droogluchtfilter	• Koud-starthulp
Type.....Turbomotor	Accu.....2 x 12 V/100 Ah	• Diesel voorfilter
Cilinderinhoud.....4.038 cm <sup>3</sup>	Dynamo.....24 V/100 Ah	• Motorbewaking
Aantal cilinders..... 4	Startmotor .....24 V/4,8 kW	

## HYDRAULIEK

• Grenslast geregelde hoge druk plunjerpomp (Load sensing)	• Lasthoudend- en fijnzakventiel in het hefcircuit	• Werkmodus: 3 voorgeprogrammeerde werkmodi (Fine, Eco, Power)
• Brandstofbesparend door gecontroleerde vermogensvraag	• Slangbreukventielen op de hefcilinders en stelcilinder	• Noodbediening giek zakken bij motor uit
• Precieze en proportionele onafhankelijke controle	• Proportionele bediening grijperdraaien in rechter joystick	• Grenslast regeling
• Primaire en secundaire beveiliging tegen overbelasting	• 3 extra hydraulische functies (optioneel mogelijk)	• Cilinders uitgevoerd met einddemping
• Nazuigventielen voor elke werkmodus	• Max. olieopbrengst.....260 l/min.	
	• Max. werkdruk .....350 bar	

## ZWENKSYSTEEM

• Zwenk motor: Axiale plunjermotor met een prioriteitsventiel	• Zwenkrem: Automatisch geregelde lamellenrem	• Max. zwenksnelheid.....9/min.
• Zwenk aandrijving: Planetaire transmissie	• Twee tweetraps drukregelventielen	• Zwenkkoppel ..... 41 kNm

## RIJWERK EN REMMEN

• Variabele rijmotor	• Rijstand en cruisecontrol:	• Tractie .....92,7 kN
• Power-shift transmissie	• Rijsnelheid hoog.....20 km/u	• Max. hellingshoek .....55 %
• Dubbelwerkende rijremventielen	• Rijsnelheid laag.....5 km/u	• Dubbelwerkend remsysteem...Lamellenrem
• Rijrichting te schakelen in joystick	• Kruipsnelheid .....3,5 km/u	• Parkeerrem.....Lamellenrem

## ONDERWAGEN

• Stuuras met stabilisatie	• Extra zware assen	• 8 banden ..... 10,00 - 20
• Extra asblokkering via linker joystick	• Gereedschapskist aan de onderwagen	Diverse banden leverbaar op aanvraag

## VULHOEVEELHEDEN

• Brandstoftank.....301 liter	• Motorolie .....14 liter	• Hydraulisch systeem .....220 liter
• Koelsysteem .....38 liter	• Hydraulische tank.....180 liter	• Ad Blue .....32 liter

# UITRUSTING 175W

## CABINE

CABINE:	BESTUURERSSTOEL:	CONTROLE:
• Voldoet aan nieuwste veiligheidsnorm (ROPS)	• Comfortabele stoel met hoofdsteun	• Bedieningsdata verschijnen in display
• Extra grote instap	• Armleuningen en tussenwervelsteun	• Automatisch systeem voor monitoren waarschuwing en opslag van data
• Veel beenruimte	• Zitting apart van console verschuifbaar	• Achteruitrijcamera
• Radiovoorbereiding incl. mute-functie	• Luchtgeveerd	• Extra camera aan de rechterzijde
• Voorbereiding voor elektrische koelbox	• Verwarmd	
• Diverse opslagmogelijkheden, documentenvak	• Horizontale en verticale vering	
• Getinte en warmtewerende ruiten	• Lendensteun	<b>CLIMATE CONTROL:</b>
• Uitstekende zicht rondom		• Standaard uitgerust met automatische temperatuur regeling
• Bekerhouder	<b>BEDIENING:</b>	• Zeer goede luchtcirculatie
	• Proportionele bediening grijperdraaien in rechter joystick	
	• Slanke stuurkolom hoogte/afstand verstelbaar	<b>GELUIDSDRUKNIVEAU:</b>
	• Indicatie, controle en bedieningsschakelaars overzichtelijk en gemakkelijk te bedienen	• ISO 6396 (L <sub>p</sub> A) in cabine .....69 dB(A)
	• Proportionele bediening in de linker joystick (optioneel)	• 2000/14 EG (L <sub>w</sub> A) omgevingsgeluid.....97 dB(A)

## EXTRA OPTIES

• Elektrische brandstofvulpomp	• 35% sperdifferentieel	• Bestuurdersstoel Premium (Actimo Evolution)
• Zwaailamp	• Gepatenteerde aanhangerkoppeling	• Elektrische koelbox
• Versnellingsbakbescherming	• Achteruitrijsignaal	• Radio met USB
• Schuifdeur in de cabine	• Snelheidsregeling via potentiometer	• GPS/GSM Telemetriebox voor bewaking van bedrijfsgegevens, verbruik, positie
• Steenslagbeschermerooster	• Standkachel met watercircuit	• Bio olie
• Spatborden	• Automatische werkrem	• Verbrede assen (totaal breedte 2,75 m)
• Cabineverhoging	• Bediening van steunpoten: voor en achter apart	• Verbreed schuifblad (2,75 m)
• Joystickbesturing	• Bediening van steunpoten: voor en achter per stuk apart	• Snelloperuitvoering 36 km/h
• 270°-camerasysteem	• Schuifblad/steunpoten proportioneel bediend via schuif in joystick	
	• Klokgestuurd, elektrisch centraal smeersysteem met bewakingsfunctie voor bovenwagen en armuitrusting	Speciale oplossingen op aanvraag

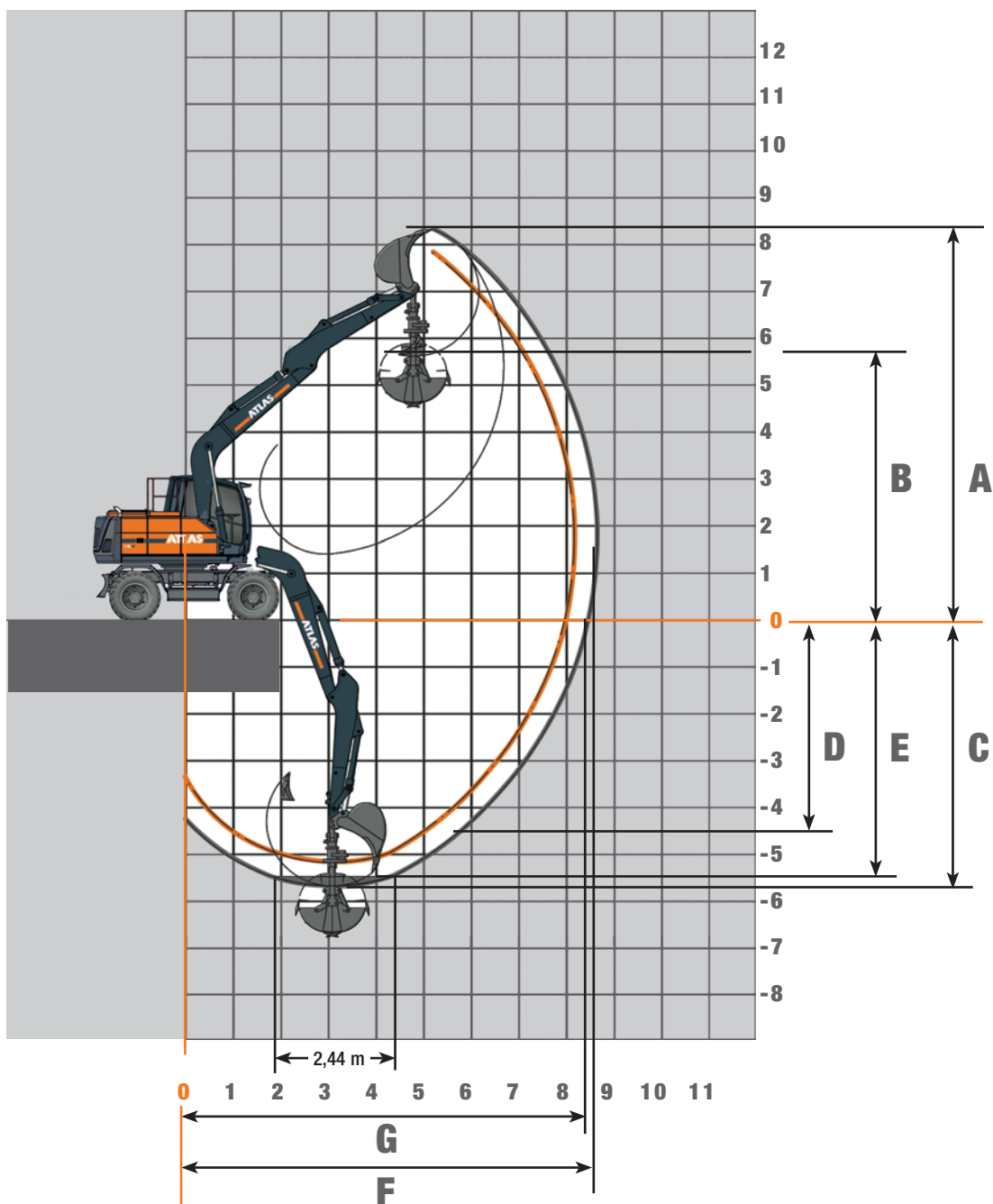
## WERKGEWICHT

	MONOGIEK 4,32 m (C6.3M)		VERSTELBARE GIEK Basisarm 1,87 m (C6.41) Giek 3,07 m (C346)	
	Knikarm 2,15 m (D6.2)	Knikarm 2,65 m (D6.3)	Knikarm 2,15 m (D6.2)	Knikarm 2,65 m (D6.3)
Schuifblad	16,0 t	16,1 t	16,4 t	16,5 t
Schuifblad met steunpoten	17,1 t	17,2 t	17,5 t	17,6 t
4 steunpoten	17,3 t	17,4 t	17,7 t	17,8 t

Werkgewicht incl. bestuurder, brandstof, smeermiddelen en koelvloeistof en 1.0 ton voor toebehoren.

# WERKBEREIK 175W

Monogiek 4,32 m (C6.3M)



ARMLENGTE	2,15 m (D6.2)	2,65 m (D6.3)
A Max. graafhoogte	8,10 m	8,35 m
B Max. storthoogte	5,35 m	5,65 m
C Max. graafdiepte	5,20 m	5,70 m
D Max. graafdiepte voor verticale wand	4,05 m	4,55 m
E Max. graafdiepte voor 2,44 m brede vlakke vloer	4,95 m	5,50 m
F Max. graafbereik	8,25 m	8,70 m
G Max. graafbereik op maaiveldhoogte	8,05 m	8,50 m
Max. opbrekkracht	130 kN	130 kN
Max. inknikkracht	82 kN	72 kN

Machine is uitgerust met monogiek 4,32 m (C6.3M).



# HEFCAPACITEITEN 175W

## Monogiek 4,32 m (C6.3M)

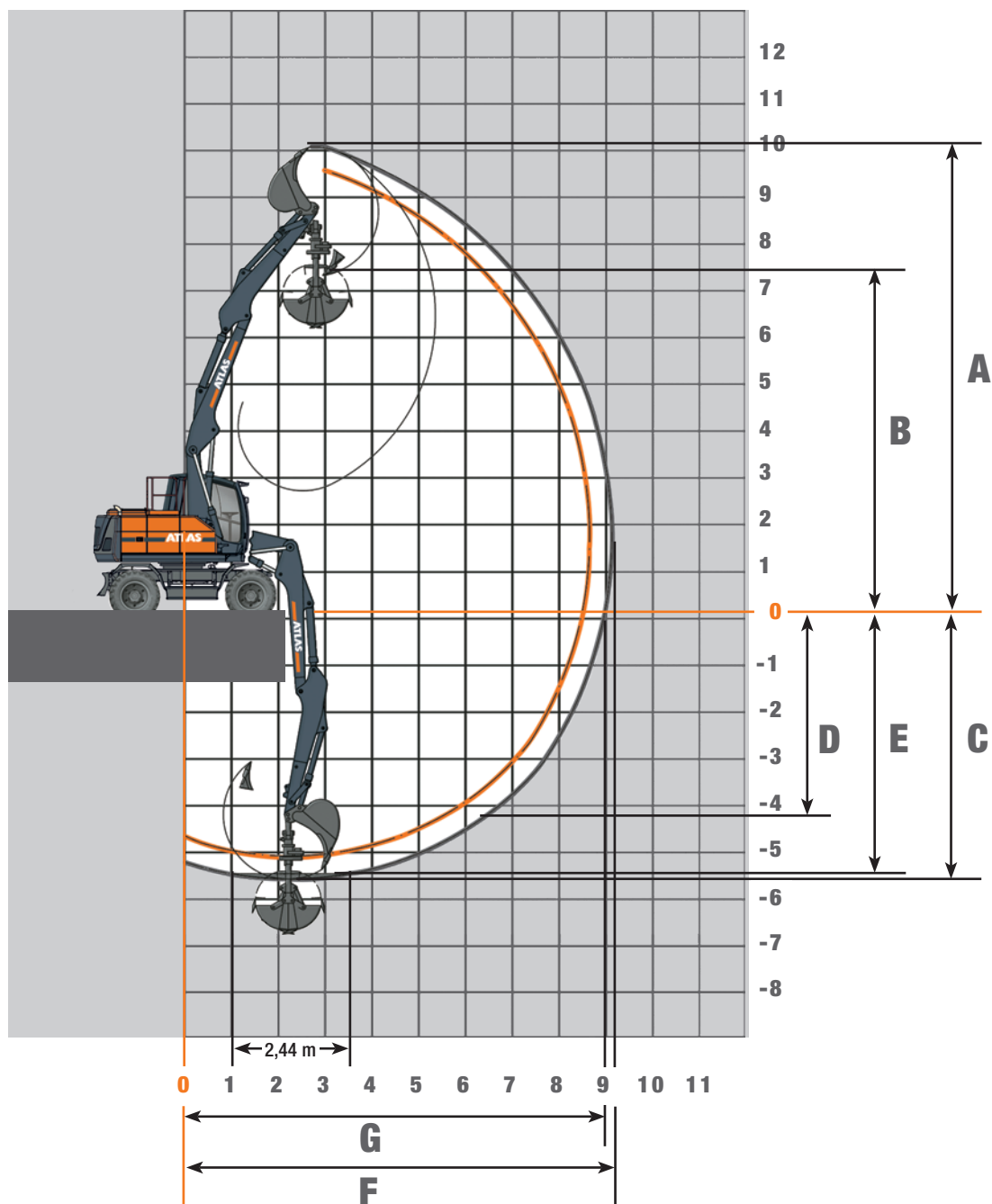
Hefcapaciteiten Monogiek 4,32 m (C6.3M) en knikarm 2,15 m (D6.2). Max. bereik 8,20 m											
Hoogte	Positie bovenwagen		2,5 m	3,0 m	3,5 m	4,0 m	4,5 m	5,0 m	5,5 m	6,0 m	6,5 m
+ 5,0 m	VOORZIJDE	Schuiflad achter omlaag Schuiflad voor omhoog							4195 4195		
	OVERDWARS	Schuiflad omlaag Schuiflad omhoog							4195 4095*		
+ 4,0 m	VOORZIJDE	Schuiflad achter omlaag Schuiflad voor omhoog						4504 4504	4338 4338	4228 4228	
	OVERDWARS	Schuiflad omlaag Schuiflad omhoog						4504 4504	4338 4052*	4020* 3570*	
+ 3,0 m	VOORZIJDE	Schuiflad achter omlaag Schuiflad voor omhoog			6809 6809	5963 5963	5382 5382	4964 4964	4652 4652	4418 4418	4251 4251
	OVERDWARS	Schuiflad omlaag Schuiflad omhoog			6809 6809	5963 5963	5382 5228*	4964 4522*	4479* 3967*	3964* 3515*	3535* 3137*
+ 2,0 m	VOORZIJDE	Schuiflad achter omlaag Schuiflad voor omhoog			8168 8168	6915 6915	6067 6067	5460 5460	5008 5008	4660 4660	4386 4386
	OVERDWARS	Schuiflad omlaag Schuiflad omhoog			8164* 7056*	6763* 5898*	5749* 5044*	4981* 4388*	4378* 3868*	3892* 3445*	3488* 3092*
+ 1,0 m	VOORZIJDE	Schuiflad achter omlaag Schuiflad voor omhoog			8919 8919	7551 7551	6570 6570	5844 5844	5289 5289	4849 4849	4480 4480
	OVERDWARS	Schuiflad omlaag Schuiflad omhoog			7912* 6817*	6564* 5707*	5595* 4896*	4863* 4274*	4288* 3781*	3825* 3380*	3443* 3047*
+ 0 m	VOORZIJDE	Schuiflad achter omlaag Schuiflad voor omhoog		7473 7473	9006 9006	7733 7733	6759 6759	5999 5999	5392 5392	4885 4885	4143 4143
	OVERDWARS	Schuiflad omlaag Schuiflad omhoog		7473 7473	7812* 6723*	6458* 5606*	5502* 4806*	4786* 4199*	4228* 3722*	3783* 3339*	3424* 3029*
- 1,0 m	VOORZIJDE	Schuiflad achter omlaag Schuiflad voor omhoog	8120 8120	9990 9990	8609 8609	7495 7495	6594 6594	5853 5853	5219 5219	4614 4614	
	OVERDWARS	Schuiflad omlaag Schuiflad omhoog	8120 8120	9930* 8436*	7818* 6728*	6446* 5595*	5483* 4787*	4769* 4183*	4219* 3714*	3789* 3345*	
- 2,0 m	VOORZIJDE	Schuiflad achter omlaag Schuiflad voor omhoog	10191 10191	8825 8825	7706 7706	6768 6768	5961 5961	5228 5228	4445 4445		
	OVERDWARS	Schuiflad omlaag Schuiflad omhoog	10191 10191	8825 8526*	7706 6792*	6495* 5642*	5523* 4827*	4809* 4222*	4275* 3768*		
- 3,0 m	VOORZIJDE	Schuiflad achter omlaag Schuiflad voor omhoog	7787 7787	6855 6855	6019 6019	5220 5220	4339 4339				
	OVERDWARS	Schuiflad omlaag Schuiflad omhoog	7787 7787	6855 6855	6019 6019	5220 5220	4339 4339				

Hefcapaciteiten Monogiek 4,32 m (C6.3M) en knikarm 2,65 m (D6.3). Max. bereik 8,70 m												
Hoogte	Positie bovenwagen		2,5 m	3,0 m	3,5 m	4,0 m	4,5 m	5,0 m	5,5 m	6,0 m	6,5 m	7,0 m
+ 5,0 m	VOORZIJDE	Schuiflad achter omlaag Schuiflad voor omhoog								3762 3762	1902 1902	
	OVERDWARS	Schuiflad omlaag Schuiflad omhoog								3762 3645*	1902 1902	
+ 4,0 m	VOORZIJDE	Schuiflad achter omlaag Schuiflad voor omhoog							3958 3958	3870 3870	3817 3817	
	OVERDWARS	Schuiflad omlaag Schuiflad omhoog							3958 3958	3870 3610*	3605* 3204*	
+ 3,0 m	VOORZIJDE	Schuiflad achter omlaag Schuiflad voor omhoog						4571 4571	4317 4317	4120 4120	3969 3969	3152 3152
	OVERDWARS	Schuiflad omlaag Schuiflad omhoog						4571 4570*	4317 4000*	3991* 3540*	3559* 3159*	3152* 2834*
+ 2,0 m	VOORZIJDE	Schuiflad achter omlaag Schuiflad voor omhoog			7464 7464	6394 6394	5660 5660	5129 5129	4729 4729	4420 4420	4176 4176	3896 3896
	OVERDWARS	Schuiflad omlaag Schuiflad omhoog			7464 7175*	6394 5972*	5660 5091*	5013* 4418*	4398* 3886*	3904* 3455*	3496* 3098*	3152* 2794*
+ 1,0 m	VOORZIJDE	Schuiflad achter omlaag Schuiflad voor omhoog			8523 8523	7212 7212	6287 6287	5607 5607	5091 5091	4685 4685	4356 4356	4027 4027
	OVERDWARS	Schuiflad omlaag Schuiflad omhoog			7959* 6859*	6594* 5734*	5612* 4911*	4871* 4280*	4289* 3780*	3821* 3374*	3434* 3038*	3110* 2753*
+ 0 m	VOORZIJDE	Schuiflad achter omlaag Schuiflad voor omhoog		7828 7828	8936 8936	7618 7618	6638 6638	5891 5891	5305 5305	4831 4831	4427 4427	2926 2926
	OVERDWARS	Schuiflad omlaag Schuiflad omhoog		7828 7828	7781* 6690*	6440* 5586*	5485* 4788*	4767* 4180*	4208* 3701*	3758* 3313*	3389* 2993*	2926* 2731*
- 1,0 m	VOORZIJDE	Schuiflad achter omlaag Schuiflad voor omhoog		10073 10073	8813 8813	7598 7598	6655 6655	5906 5906	5293 5293	4769 4769	4270 4270	
	OVERDWARS	Schuiflad omlaag Schuiflad omhoog		9806* 8317*	7733* 6644*	6380* 5530*	5427* 4732*	4718* 4132*	4169* 3664*	3734* 3290*	3383* 2987*	
- 2,0 m	VOORZIJDE	Schuiflad achter omlaag Schuiflad voor omhoog	10511 10511	9541 9541	8197 8197	7139 7139	6281 6281	5560 5560	4923 4923	4279 4279		
	OVERDWARS	Schuiflad omlaag Schuiflad omhoog	10511 10511	9541 8379*	7769* 6679*	6401* 5549*	5440* 4745*	4730* 4144*	4186* 3680*	3764* 3320*		
- 3,0 m	VOORZIJDE	Schuiflad achter omlaag Schuiflad voor omhoog	9333 9333	8003 8003	6953 6953	6076 6076	5298 5298	4539 4539				
	OVERDWARS	Schuiflad omlaag Schuiflad omhoog	9333 9333	8003 8003	6953 6782*	6076 5634*	5298 4821*	4539 4224*				

De aangegeven maximale hijscapaciteiten in kilogrammen (kg) zijn bepaald volgens ISO 10567, en wel met 25% standzekerheid of met 87% van de maximale hydraulische hijscapaciteit. Deze waarden zijn bepaald aan het uiteinde van de knikarm, zonder bakcilinder en bak-kinematic en gekozen in een optimale armpositie met hydraulische druk-bijschakeling. Gewichten van aangebouwde toebehoren (grijper, magneet, etc.) moeten afgetrokken worden van de tabelwaarden. \*Begrensd door standzekerheid.

# WERKBEREIK 175W

Verstelbare giek: Arm 1,87 m (C6.41) en giek 3,10 m (C6.46)



ARMLENGTE	2,15 m (D6.2)	2,65 m (D6.3)
A Max. graafhoogte	9,70 m	10,10 m
B Max. storthoogte	6,95 m	7,35 m
C Max. graafdiepte	5,10 m	5,60 m
D Max. graafdiepte voor verticale wand	3,80 m	4,30 m
E Max. graafdiepte voor 2,44 m vlakke vloer	5,00 m	5,50 m
F Max. graafbereik	8,70 m	9,20 m
G Max. graafbereik op maaiveldhoogte	8,55 m	9,00 m
Max. opbrekkracht	130 kN	130 kN
Max. inknikkracht	82 kN	72 kN

Machine is uitgerust met standaard verstelbare giek: basis arm 1,87 m (C6.41) en giek 3,10 m (C6.46).

# HEFCAPACITEITEN 175W

Verstelbare giek: Arm 1,87 m (C6.41) en giek 3,10 m (C6.46)

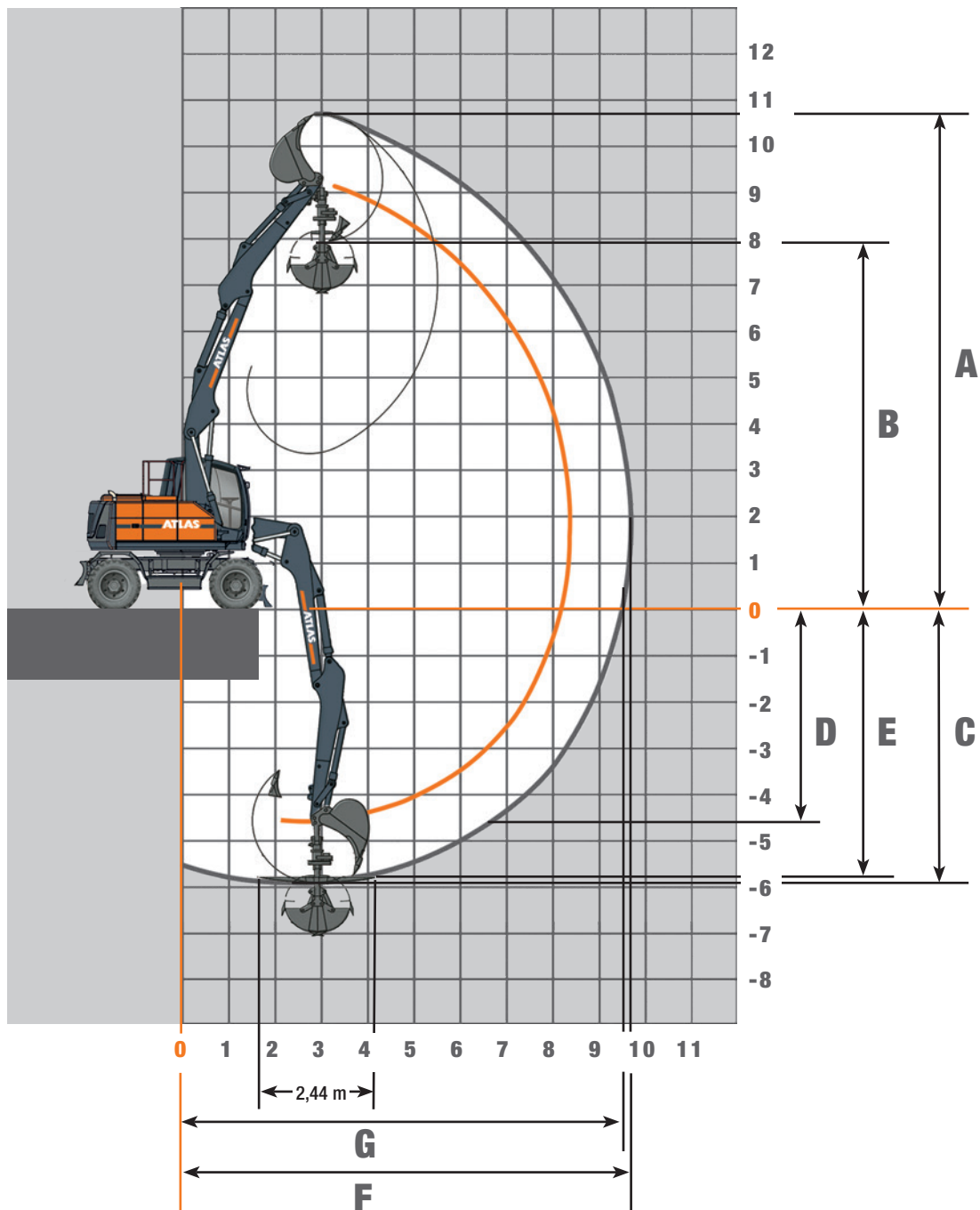
Hefcapaciteiten verstelbare giek: Arm 1,87 m (C6.41) en giek 3,10 m (C6.46) met knikarm 2,15 m (D6.2). Max. bereik 8,70 m												
Hoogte	Positie bovenwagen		2,5 m	3,0 m	3,5 m	4,0 m	4,5 m	5,0 m	5,5 m	6,0 m	6,5 m	7,0 m
+ 6,0 m	VOORZIJD	Schuifblad achter omlaag				5058	4799	4597	4452			
	OVERDWARS	Schuifblad voor omhoog				5058	4799	4597	4452			
+ 5,0 m	VOORZIJD	Schuifblad achter omlaag		5477	5870	5385	5008	4710	4471	4284	3782	
	OVERDWARS	Schuifblad voor omhoog		5477	5870	5385	5008	4710	4471	4284	3782	
+ 4,0 m	VOORZIJD	Schuifblad achter omlaag		7694	6804	6018	5445	5008	4665	4389	4165	
	OVERDWARS	Schuifblad voor omhoog		7694	6804	6018	5445	5008	4665	4389	4165	
+ 3,0 m	VOORZIJD	Schuifblad achter omlaag		7688	7604	6794	5980	5383	4924	4559	4259	4000
	OVERDWARS	Schuifblad voor omhoog		7688	7604	6794	5980	5383	4924	4559	4259	4000
+ 2,0 m	VOORZIJD	Schuifblad achter omlaag	8959	8729	8203	7381	6416	5700	5149	4708	4342	4017
	OVERDWARS	Schuifblad voor omhoog	8959	8729	8203	7381	6416	5700	5149	4708	4342	4017
+ 1,0 m	VOORZIJD	Schuifblad achter omlaag	10369	9557	8645	7517	6570	5831	5241	4756	4354	4018
	OVERDWARS	Schuifblad voor omhoog	10369	9557	8645	7517	6570	5831	5241	4756	4354	4018
+ 0 m	VOORZIJD	Schuifblad achter omlaag	12250	10522	8832	7541	6581	5839	5249	4774	4391	3780
	OVERDWARS	Schuifblad voor omhoog	12250	10522	8832	7541	6581	5839	5249	4774	4391	3780
- 1,0 m	VOORZIJD	Schuifblad achter omlaag	13541	10775	8931	7624	6654	5913	5360	4781	3987	
	OVERDWARS	Schuifblad voor omhoog	13541	10775	8931	7624	6654	5913	5360	4781	3987	
- 2,0 m	VOORZIJD	Schuifblad achter omlaag	13838	11022	9176	7869	6804	5860	4897	3700		
	OVERDWARS	Schuifblad voor omhoog	13838	11022	9176	7869	6804	5860	4897	3700		

Hefvermogen verstelbare giek: Arm 1,87 m (C6.41) en giek 3,10 m (C6.46) met knikarm 2,65 m (D6.3). Max. bereik 9,20 m													
Hoogte	Positie bovenwagen		2,5 m	3,0 m	3,5 m	4,0 m	4,5 m	5,0 m	5,5 m	6,0 m	6,5 m	7,0 m	7,5 m
+ 6,0 m	VOORZIJD	Schuifblad achter omlaag					4375	4215	4086	3991			
	OVERDWARS	Schuifblad voor omhoog					4375	4215	4086	3991			
+ 5,0 m	VOORZIJD	Schuifblad achter omlaag				4638	4606	4368	4170	4005	3872	3070	
	OVERDWARS	Schuifblad voor omhoog				4638	4606	4368	4170	4005	3872	3070	
+ 4,0 m	VOORZIJD	Schuifblad achter omlaag		5552	5730	5523	5056	4690	4396	4155	3954	3786	
	OVERDWARS	Schuifblad voor omhoog		5552	5730	5523	5056	4690	4396	4155	3954	3786	
+ 3,0 m	VOORZIJD	Schuifblad achter omlaag		7628	7325	6334	5630	5104	4694	4365	4094	3863	3656
	OVERDWARS	Schuifblad voor omhoog		7628	7325	6334	5630	5104	4694	4365	4094	3863	3656
+ 2,0 m	VOORZIJD	Schuifblad achter omlaag	9051	8763	8122	7061	6159	5491	4977	4566	4229	3939	3673
	OVERDWARS	Schuifblad voor omhoog	9051	8763	8122	7061	6159	5491	4977	4566	4229	3939	3673
+ 1,0 m	VOORZIJD	Schuifblad achter omlaag	9839	9249	8516	7420	6462	5729	5153	4687	4297	3959	3663
	OVERDWARS	Schuifblad voor omhoog	9839	9249	8516	7420	6462	5729	5153	4687	4297	3959	3663
+ 0 m	VOORZIJD	Schuifblad achter omlaag	11371	10113	8706	7440	6495	5761	5175	4697	4303	3984	3463
	OVERDWARS	Schuifblad voor omhoog	11371	10113	8706	7440	6495	5761	5175	4697	4303	3984	3463
- 1,0 m	VOORZIJD	Schuifblad achter omlaag	12929	10592	8706	7495	6537	5799	5215	4762	4339	3724	
	OVERDWARS	Schuifblad voor omhoog	12929	10592	8706	7495	6537	5799	5215	4762	4339	3724	
- 2,0 m	VOORZIJD	Schuifblad achter omlaag	13546	10774	8935	7634	6682	5970	5295	4586	3653		
	OVERDWARS	Schuifblad voor omhoog	13546	10774	8935	7634	6682	5970	5295	4586	3653		

De aangegeven maximale hijscapaciteiten in kilogrammen (kg) zijn bepaald volgens ISO 10567, en wel met 25% standzekerheid of met 87% van de maximale hydraulische hijscapaciteit. Deze waarden zijn bepaald aan het uiteinde van de knikarm, zonder bakcilinder en bak-kinematic en gekozen in een optimale armpositie met hydraulische druk-bijschakeling. Gewichten van aangebouwde toebehoren (griep, magneet, etc.) moeten afgetrokken worden van de tabelwaarden. \*Begrensd door standzekerheid.

# WERKBEREIK 175W

Verstelbare giek: Arm 1,87 m (C6.41) en giek 3,62 m (C6.461)



ARMLENGTE	2,15 m (D6.2)	2,65 m (D6.3)
A Max. graafhoogte	10,30 m	10,75 m
B Max. storthoogte	6,45 m	7,95 m
C Max. graafdiepte	5,35 m	5,96 m
D Max. graafdiepte voor verticale wand	4,10 m	4,70 m
E Max. graafdiepte voor 2,44 m vlakke vloer	5,20 m	5,80 m
F Max. graafbereik	8,25 m	9,75 m
G Max. graafbereik op maaiveldhoogte	8,10 m	9,60 m
Max. opbrekkracht	130 kN	130 kN
Max. inknikkracht	82 kN	72 kN

Machine is uitgerust met standaard verstelbare giek: basis arm 1,87 m (C6.41) en giek 3,62 m (C6.461).

# HEFCAPACITEITEN 175W

## Verstelbare giek: Arm 1,87 m (C6.41) en giek 3,62 m (C6.461)

### Hefvermogen verstelbare giek: Arm 1,87 m (C6.41) en giek 3,62 m (C6.461) met knikarm 2,15 m (D6.2). Max. bereik 8,70 m

Hoogte	Positie bovenwagen		2,5 m	3,0 m	3,5 m	4,0 m	4,5 m	5,0 m	5,5 m	6,0 m	6,5 m	7,0 m	7,5 m
+ 6,0 m	VOORZIJD	Schuifblad achter omlaag			5406	4969	4628	4357	4140	3971	3863		
	OVERDWAR	Schuifblad voor omhoog			5406	4969	4628	4357	4140	3971	3863		
+ 5,0 m	VOORZIJD	Schuifblad achter omlaag		6374	6038	5408	4933	4564	4269	4030	3836	3687	
	OVERDWAR	Schuifblad voor omhoog		6374	6038	5408	4933	4564	4269	4030	3836	3687	
+ 4,0 m	VOORZIJD	Schuifblad achter omlaag		5995	6422	6090	5404	4894	4499	4185	3928	3714	3534
	OVERDWAR	Schuifblad voor omhoog		5995	6422	6090	5404	4894	4499	4185	3928	3714	3534
+ 3,0 m	VOORZIJD	Schuifblad achter omlaag		5905	6297	6379	5905	5251	4755	4365	4047	3781	3547
	OVERDWAR	Schuifblad voor omhoog		5905	6297	6379	5905	5251	4755	4365	4047	3781	3547
+ 2,0 m	VOORZIJD	Schuifblad achter omlaag	6965	7272	7119	6762	6229	5506	4947	4502	4137	3827	3549
	OVERDWAR	Schuifblad voor omhoog	6965	7272	7119	6762	6229	5506	4947	4502	4137	3827	3549
+ 1,0 m	VOORZIJD	Schuifblad achter omlaag	7115	8317	7798	7139	6266	5561	4998	4535	4149	3824	3559
	OVERDWAR	Schuifblad voor omhoog	7115	8317	7798	7139	6266	5561	4998	4535	4149	3824	3559
+ 0 m	VOORZIJD	Schuifblad achter omlaag	9280	9618	8442	7220	6288	5572	5004	4543	4165	3871	3403
	OVERDWAR	Schuifblad voor omhoog	9280	9618	8442	7220	6288	5572	5004	4543	4165	3871	3403
- 1,0 m	VOORZIJD	Schuifblad achter omlaag	12630	10388	8582	7307	6362	5637	5068	4635	4230	3645	
	OVERDWAR	Schuifblad voor omhoog	12630	10388	8582	7307	6362	5637	5068	4635	4230	3645	
- 2,0 m	VOORZIJD	Schuifblad achter omlaag	13341	10585	8760	7473	6534	5842	5185	4487	3609	2901*	
	OVERDWAR	Schuifblad voor omhoog	13341	10585	8760	7473	6534	5842	5185	4487	3609	2901*	

### Hefvermogen verstelbare giek: Arm 1,87 m (C6.41) en giek 3,62 m (C6.461) met knikarm 2,65 m (D6.3). Max. bereik 9,20 m

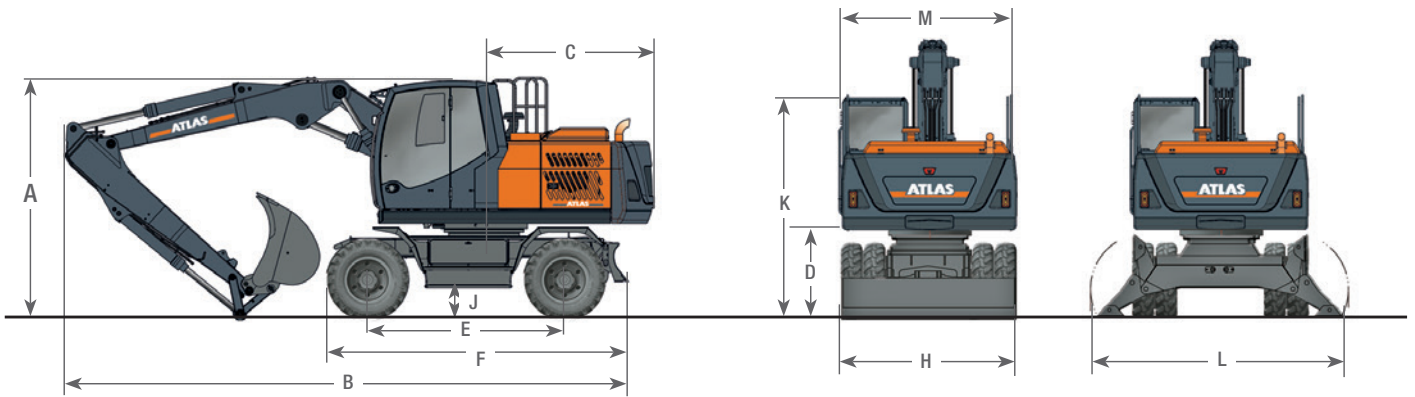
Hoogte	Positie bovenwagen		2,5 m	3,0 m	3,5 m	4,0 m	4,5 m	5,0 m	5,5 m	6,0 m	6,5 m	7,0 m	7,5 m	8,0 m
+ 5,0 m	VOORZIJD	Schuifblad achter omlaag			4507	4793	4584	4272	4017	3806	3630	3484	3368	
	OVERDWAR	Schuifblad voor omhoog			4507	4793	4584	4272	4017	3806	3630	3484	3368	
+ 4,0 m	VOORZIJD	Schuifblad achter omlaag		6203	6432	5638	5059	4617	4268	3986	3752	3556	3388	2888
	OVERDWAR	Schuifblad voor omhoog		6203	6432	5638	5059	4617	4268	3986	3752	3556	3388	2888
+ 3,0 m	VOORZIJD	Schuifblad achter omlaag		6023	6391	6400	5598	5008	4555	4196	3902	3656	3445	3252
	OVERDWAR	Schuifblad voor omhoog		6023	6391	6400	5598	5008	4555	4196	3902	3656	3445	3252
+ 2,0 m	VOORZIJD	Schuifblad achter omlaag	7128	7319	7139	6770	6027	5333	4800	4377	4032	3742	3490	3256
	OVERDWAR	Schuifblad voor omhoog	7128	7319	7139	6770	6027	5333	4800	4377	4032	3742	3490	3256
+ 1,0 m	VOORZIJD	Schuifblad achter omlaag	8098	7946	7622	7041	6194	5489	4927	4471	4093	3770	3490	3258
	OVERDWAR	Schuifblad voor omhoog	8098	7946	7622	7041	6194	5489	4927	4471	4093	3770	3490	3258
+ 0 m	VOORZIJD	Schuifblad achter omlaag	9371	9069	8182	7100	6190	5487	4927	4470	4090	3772	3522	3129
	OVERDWAR	Schuifblad voor omhoog	9371	9069	8182	7100	6190	5487	4927	4470	4090	3772	3522	3129
- 1,0 m	VOORZIJD	Schuifblad achter omlaag	11658	10062	8414	7166	6240	5526	4961	4505	4137	3842	3383	
	OVERDWAR	Schuifblad voor omhoog	11658	10062	8414	7166	6240	5526	4961	4505	4137	3842	3383	
- 2,0 m	VOORZIJD	Schuifblad achter omlaag	13018	10352	8561	7294	6354	5636	5099	4648	4135	3444		
	OVERDWAR	Schuifblad voor omhoog	13018	10352	8561	7294	6354	5636	5099	4648	4135	3444		
- 3,0 m	VOORZIJD	Schuifblad achter omlaag	13411	10679	8869	7604	6606	5741	4927	4083	2983			
	OVERDWAR	Schuifblad voor omhoog	13411	10679	8869	7604	6606	5741	4927	4083	2983			

De aangegeven maximale hijscapaciteiten in kilogrammen (kg) zijn bepaald volgens ISO 10567, en wel met 25% standzekerheid of met 87% van de maximale hydraulische hijscapaciteit. Deze waarden zijn bepaald aan het uiteinde van de knikarm, zonder bakcilinder en bak-kinematic en gekozen in een optimale armpositie met hydraulische druk-bijschakeling. Gewichten van aangebouwde toebehoren (griep, magneet, etc.) moeten afgetrokken worden van de tabelwaarden. \*Begrensd door standzekerheid.



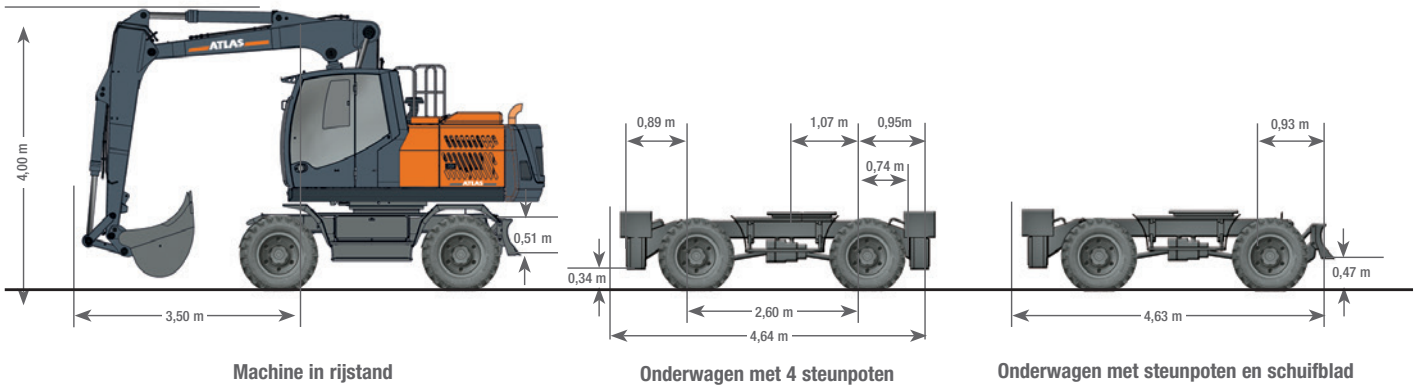


# AFMETINGEN 175W



A	TRANSPORTHOOGTE (met bak)	C	DRAAICIRKEL CONTRAGEWICHT.....	2,24 m
	Verstelbare giek* met knikarm 2,15 m .....	D	BODEMVRIJHEID ONDER CONTRAGEWICHT .....	1,27 m
	Verstelbare giek* met knikarm 2,65 m .....	E	WIELBASIS .....	2,60 m
	Monogiek van 4,32 m met knikarm 2,15 m .....	F	LENGTE ONDERWAGEN .....	4,08 m
	Monogiek van 4,32 m met knikarm 2,65 m .....	H	BREEDTE SCHUIFBLAD .....	2,54 m
B	TRANSPORT LENGTE	J	BODEMVRIJHEID .....	0,45 m
	Verstelbare giek* met knikarm 2,15 m .....	K	HOOGTE BOVENKANT CABINE.....	3,15 m
	Verstelbare giek* met knikarm 2,65 m .....	L	BREEDTE AFGESTEMPELD D.M.V. STEUNPOTEN .....	3,50 m
	Monogiek van 4,32 m met knikarm 2,15 m .....	M	MACHINE BREEDTE .....	2,54 m
	Monogiek van 4,32 m met knikarm 2,65 m .....			

\* Verstelbare giek: Basisarm 1,87 m (C6.41) en giek 3,10 m (C6.46)



Machine in rijstand

Onderwagen met 4 steunpoten

Onderwagen met steunpoten en schuifblad



Contact opnemen? Bel 030 - 666 60 66 of mail naar [info@kemp-groep.nl](mailto:info@kemp-groep.nl). Kijk voor al onze vestigingen en contactgegevens op [www.kemp-groep.nl](http://www.kemp-groep.nl)

175W-NL (1) Ingangsdatum: 01/2024. De productspecificaties kunnen zonder kennisgeving of verplichting worden gewijzigd. De foto's en/of tekeningen in dit document zijn uitsluitend bedoeld ter illustratie. Raadpleeg de relevante bedieningshandleiding voor meer informatie over het juiste gebruik van dit systeem. De enige garantie die op onze systemen van toepassing is, is de standaardgarantie die geldt voor het specifieke product en de specifieke transactie. Atlas biedt geen uitdrukkelijke of impliciete garanties. De vermelde producten en diensten kunnen handelsmerken, servicemerken of handelsnamen zijn van Atlas GmbH en/of diens dochterondernemingen. Alle rechten voorbehouden. Atlas® is een gedeponeerd handelsmerk van Atlas GmbH. Copyright © 2024 Atlas GmbH.

**ATLAS** SINCE 1919 **Mobiele graafmachine 175W**

Aan deze brochure kunnen geen rechten worden ontleend.